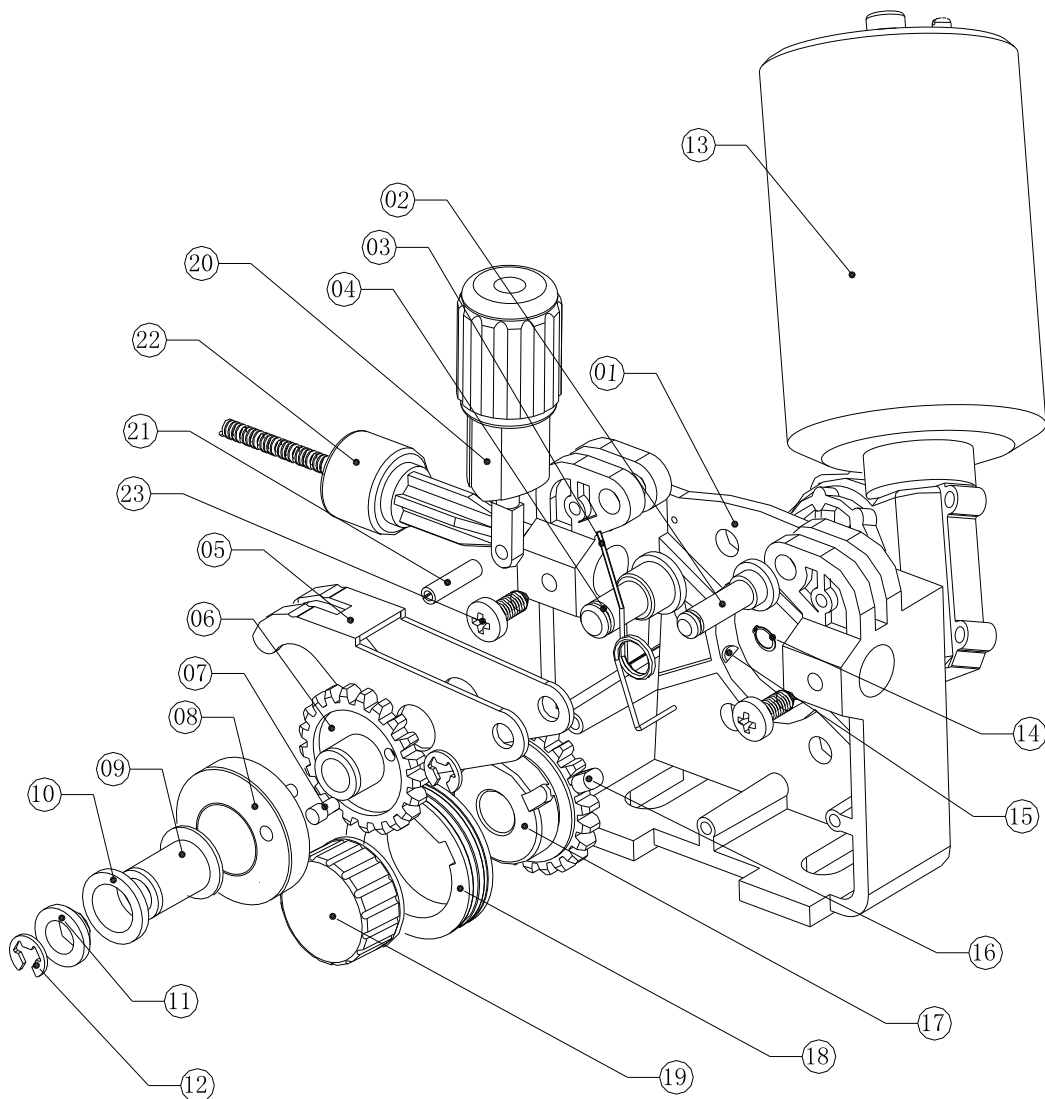


Número	Descrição	Código Sumig
1	Painel Inferior Raven 250	1912.5400
2	Painel Frontal Raven 250	1912.5401
3	Painel Traseiro Raven 250	1912.5402
4	Painel de Central Raven 250	1912.5403
5	Painel de Divisão Pequeno Raven 250	1912.5404
6	Painel Esquerdo Inferior Raven 250	1912.5405
7	Painel Esquerdo Lateral Superior Raven 250	1912.5406
8	Painel Direito Lateral Raven 250	1912.5407
9	Punho de Movimentação Raven 250	1912.5408
10	Proteção do Rolo de Arame Raven 250	1912.5409
11	Eixo Carretel Raven 250	1912.5066
12	Fecho da Portinhola Raven 250	1912.5002
13	Dobradiça Quadrada 47 mm Raven 250	1912.5410
14	Motoredutor do Alimentador Raven 250	1912.5411
15	Transformador Principal Raven 250	1912.5412
16	Circuito de Absorção Raven 250	1912.5413
17	Circuito de Proteção Contra Sobrecorrente Raven 250	1912.5414
18	Circuito de Alimentação Raven 250	1912.5415
19	Módulo Ponte Retificadora Raven 250	1912.5416
20	Circuito de Controle (Função MMA) Raven 250	1912.5417
21	Ponte retificadora KBPC3510	1912.5418
22	Alça de Movimentação - tubo metálico (22mm)	1912.5419
23	Disjuntor DE47-60A/2P Raven 250	1917.0012
24	Válvula Solenoide DC24V Raven 250	1912.5420
25	Motoventilador DC24V - 0,31A Raven 250	1912.5421

26 a	Fusível 6 x 30 (5A) Raven 250	1912.5422
26 b	Porta Fusível Raven 250	1917.0015
27	Prensa Cabos Raven 250	1912.5423
28 a	Dissipador do Inversor Raven 250	1912.5424
28 b	Dissipador do Retificador Raven 250	1912.5425
29	Circuito Filtro dos Diodos de Saída Raven 250	1917.0026
30	Módulo de Diodo MF300K06F3(150A+150A/600V) Raven 250	1917.0025
31	Cantoneira Plástica GBF-13C1 Raven 250	1912.5426
32	Capacitor Eletrolítico 200V10000UF Raven 250	1912.5427
33	Indutor NB-270G Raven 250	1912.5428
34	Transformador de Controle Raven 250	1912.5429
35	Módulo IGBT GD75HFL120C1S Raven 250	1917.0022
36/37	Circuito do Gatilho do IGBT Primário Raven 250	1917.0019
38	Capacitor DMJ-PS 20uF / 800V Raven 250	1912.5430
39/40	Amperímetro / Voltímetro Digital Raven 250	1917.0002
41	LED de Força Verde Raven 250	1912.5125
42	LED Amarelo Raven 250	1912.5126
43	Botão do Potenciômetro Raven 250	1912.5141
44	Suporte dos Leds 5mm Raven 250	1912.5431
45	Botão Verde de Alimentação de Arame Raven 250	1912.5432
46	Chave Seletora 2P Mig-Mma Raven 250	1912.5433
47/48	Engate Rápido P/ Máquina Femea 12,80 mm Raven 250	0801.2005
49	Flange do Euro Raven 250	1912.5011
50	Euro Conector Raven 250	1912.5317
49+50	Kit Euro Conector com Flange Raven 250	1912.5073
51	Potenciômetro V/A 1K / 2W (B102) Raven 250	1912.5103
52	Shunt 300A-75mV Raven 250	1912.5434

53	Roda de Borracha 2" Raven 250	1912.5435
54	Potenciômetro da Indutância 10K / 2W Raven 250	1912.5436
55	Bainha do Punho Raven 250	1912.5437

Exploded Diagram of SSJ-4B



Número	Descrição	Código Sumig
1	Carcaça do Motoredutor Raven 250	1912.5029
2	Eixo do Pressionador Motoredutor Raven 250	1912.5030
3	Mola do Pressionador Motoredutor Raven 250	1912.5031
4	Eixo da Engrenagem Inferior do Motoredutor Raven 250	1912.5032
5	Pressionador do Motoredutor Raven 250	1912.5033
6	Engrenagem Superior do Motoredutor Raven 250	1912.5034
7	Pino de Fixação Rolo de Pressão Motoredutor Raven 250	1912.5035
8	Rolo de Pressão do Motoredutor Raven 250	1912.5036
9	Rolamento do Motoredutor Raven 250	1912.5045
10	Arruela espaçadora do eixo suporte do rolo Raven 250	1912.5438
11	Bucha do eixo suporte do rolo Raven 250	1912.5439
12	Arruela elástica do eixo suporte do rolo Raven 250	1912.5440
13	Motor do Motoredutor Raven 250	1912.5037
14	Anel Elástico do Eixo do Pressionador Raven 250	1912.5441
15	Chaveta do Motoredutor Raven 250	1912.5044
16	Chaveta do Motoredutor Chata Raven 250	1912.5043
17	Engrenagem Inferior do Motoredutor Raven 250	1912.5038
18	Roldana 0,8/1,0mm Modelo V Raven 250	1912.5042
19	Parafuso de Fixação das Roldanas Raven 250	1912.5039
20	Regulador de Pressão Motoredutor Raven 250	1912.5040
21	Pino elástico cilíndrico do regulador de pressão Raven 250	1912.5442
22	Guia de Entrada do Motoredutor Raven 250	1912.5041
23	Parafuso de Fixação do guia de entrada Raven 250	1912.5443