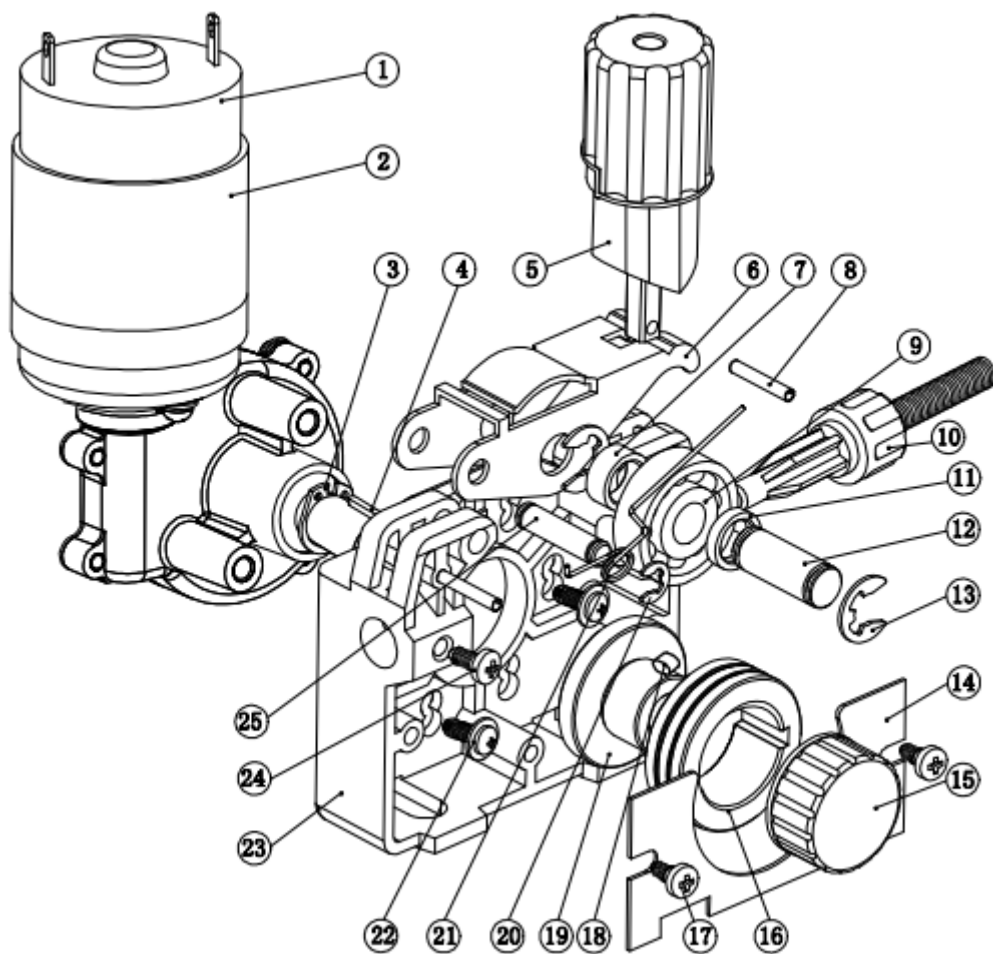


Número	Descrição	Código Sumig
1	Chave Liga/Desliga Black MIG 180/CUT 40/MMA 200	1917.3000
2	Conector de Entrada de Gás Black MIG 180	1917.3001
3	Painel Traseiro Black MIG 180	1917.3002
4	Suporte de montagem do ventilador Black MIG 180	1917.3003
5	Caixa do Ventilador Black MIG 180	1917.3004
6	Ventilador Black MIG 180/CUT 40	1917.3005
7	Painel Interno Black MIG 180	1917.3006
8	Eixo Carretel do Alimentador de Arame Black MIG 180	1917.3007
9	Tampa Lateral Black MIG 180	1917.3008
10	Fecho da tampa Lateral Black MIG 180	1917.3009
11	Lataria Inferior Black MIG 180	1917.3010
12	Barra de Cobre de Conexão Black MIG 180	1917.3011
13	Motoredutor Completo Black MIG 180	1917.3012
14	Isolador do Alimentador de Arame Black MIG 180	1917.3013
15	Proteção do Motor Black MIG 180	1917.3014
16	Dobradiça da Tampa Lateral Black MIG 180	1917.3015
17	Indutor de Saída Black MIG 180	1917.3016
18	Tubo Capilar do Euro Conector Black MIG 180	1917.3017
19	Adaptador Para Kit Euro Black MIG 180	1917.3018
20	Suporte do Kit Euro Black MIG 180	1917.3019
21	Euro Conector Black MIG 180	1917.3020
	Entrada de Gás Euro Conector Black MIG 180	1917.3021
22	Caixa do Painel Frontal Black MIG 180	1917.3022
23	Painel Plástico Frontal Black MIG 180	1917.3023
24	Engate Rápido Fêmea Black MIG 180	1917.3024
25	Conector 9 Pinos Lado Máquina Black CUT 180	1917.3025

26	Conector de Gás Frontal Black MIG 180	1917.3026
27	Suporte de Montagem do Painel Black MIG 180	1917.3027
28	Botão Regulagem de Corrente Black MIG180/MMA 200	1917.3028
29	Botão Controle de Indutância Black MIG 180	1917.3029
30	Tampa do Interruptor da Chave Black MIG 180	1917.3030
31	Circuito de Controle do Painel Black MIG 180	1917.3031
32	Shunt Black MIG 180	1917.3032
33	Tampa Direita Black MIG 180	1917.3033
34	Conexão de Mudança de Polaridade Black MIG 180	1917.3034
	Adaptador Superior Conexão de Mudança de Polaridade Black MIG 180	1917.3035
	Adaptador Inferior Conexão de Mudança de Polaridade Black MIG 180	1917.3036
	Porca de Fixação do Conector Mudança de Polaridade Black MIG 180	1917.3037
	Arruela Elástica do Conector Mudança de Polaridade Black MIG 180	1917.3038
35	Circuito de Dupla Tensão Black MIG 180	1917.3039
36	Circuito Principal Black MIG 180	1917.3040
37	Cabo Alça Black MIG 180	1917.3041
38	Circuito Fonte Auxiliar Black MIG 180	1917.3042
39	Válvula Solenoide Black MIG 180	1917.3043
40	Suporte de Montagem Válvula solenoide Black MIG 180	1917.3044
	Conector 9 Pinos Lado Tocha Black MIG 180	1917.3070



Número	Descrição	Código Sumig
1	Motor do Motoredutor Black MIG 180	1917.3045
2	Motor com redutor Black MIG 180	1917.3046
3	Anel Elástico do Motoredutor Black MIG 180	1917.3047
4	Chaveta Plana do Eixo Black MIG 180	1917.3048
5	Alavanca de Pressão Roldanas Black MIG 180	1917.3049
6	Suporte do Rolo Superior Black MIG 180	1917.3050
7	Bucha Espaçadora Maior Rolo Superior Black MIG 180	1917.3051
8	Pino Fixador da Alavanca de Pressão Black MIG 180	1917.3052
9	Roldana Superior de Tração Black MIG 180	1917.3053
10	Guia de Entrada do Arame Black MIG 180	1917.3054
11	Bucha Espaçadora Menor Rolo Superior Black MIG 180	1917.3055
12	Eixo da Roldana Superior Black MIG 180	1917.3056
13	Anel Elástico do Eixo Roldana Superior Black MIG 180	1917.3057
14	Tampa de Proteção da Roldana Black MIG 180	1917.3058
15	Porca Fixação da Roldana Black MIG 180	1917.3059
16	Roldana 0,8/1,0mm Modelo V Black MIG 180	1917.3060
17	Parafuso Fixação da Tampa de Proteção Black MIG 180	1917.3061
18	Chaveta Plana Eixo Suporte da Roldana Black MIG 180	1917.3062
19	Suporte da Roldana Black MIG 180	1917.3063
20	Anel Elástico Eixo de Fixação Braço Posicionador Black MIG 180	1917.3064
21	Mola do Braço Posicionador Black MIG 180	1917.3065
22	Parafuso de Fixação do Bloco Frontal Black MIG 180	1917.3066
23	Bloco Frontal do Sistema de Tração Black MIG 180	1917.3067
24	Parafuso Fixação Guias Entrada e Saída do Arame Black MIG 180	1917.3068
25	Eixo de Fixação do Braço Posicionador Black MIG 180	1917.3069