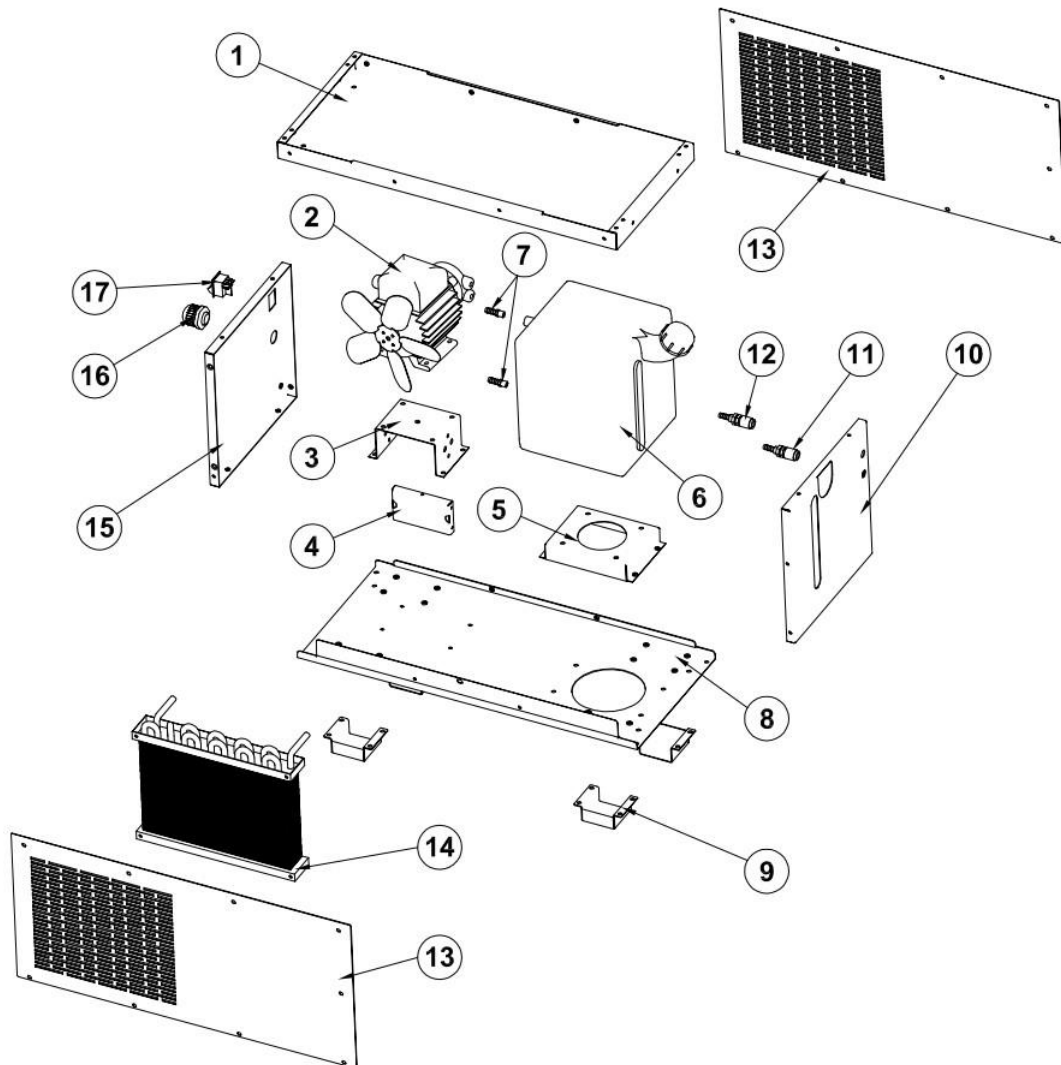
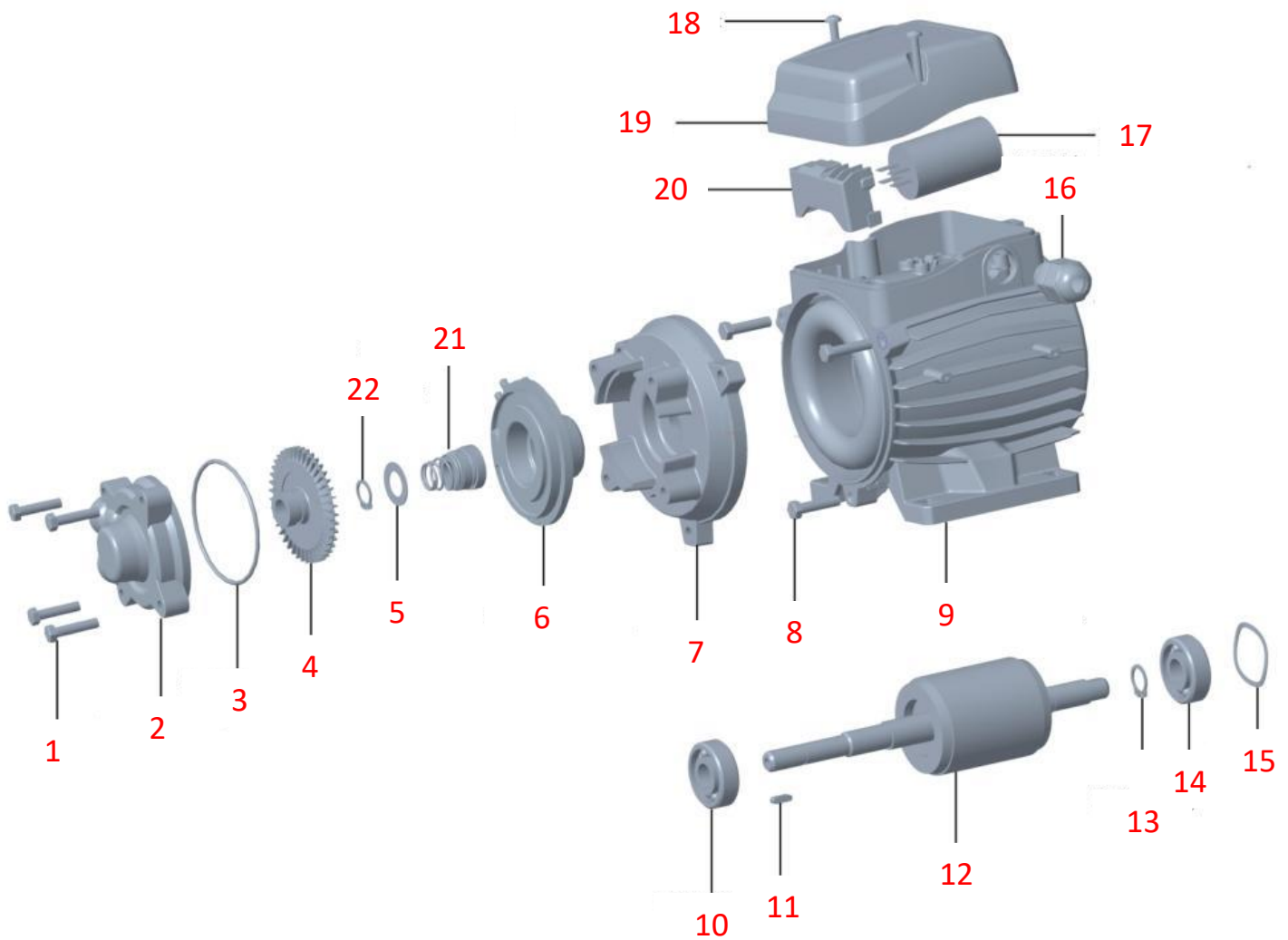


Refrigerador



| Número | Descrição | Código Sumig |
|---------------|---|---------------------|
| 1 | Latária Superior Refrigerador Falcon 405/505 | 1916.0572 |
| 2 | Motobomba Refrigerador Falcon 405/505 | 1916.0573 |
| 3 | Suporte Base Motobomba Refrigerador Falcon 405/505 | 1916.0574 |
| 4 | Suporte da Chapa Base Motobomba Refrigerador Falcon 405/505 | 1916.0575 |
| 5 | Suporte Base do Reservatório Refrigerador Falcon 405/505 | 1916.0576 |
| 6 | Reservatório Refrigerador Falcon 405/505 | 1916.0577 |
| 7 | Niple da Motobomba Refrigerador Falcon 405/505 | 1916.0578 |
| 8 | Chapa Base Inferior Refrigerador Falcon 405/505 | 1916.0579 |
| 9 | Suporte da Chapa Base Inferior Refrigerador Falcon 405/505 | 1916.0580 |
| 10 | Latária Frontal Refrigerador Falcon 405/505 | 1916.0581 |
| 11 | Engate Rápido de Água Azul Refrigerador Falcon 405/505 | 1916.0582 |
| 12 | Engate Rápido de Água Vermelho Refrigerador Falcon 405/505 | 1916.0583 |
| 13 | Latária Esquerda Refrigerador Falcon 405/505 | 1916.0584 |
| 13 | Latária Direita Refrigerador Falcon 405/505 | 1916.0652 |
| 14 | Radiador Refrigerador Falcon 405/505 | 1916.0585 |
| 15 | Latária Traseira Refrigerador Falcon 405/505 | 1916.0586 |
| 16 | Prensa Cabo Refrigerador Falcon 405/505 | 1916.0587 |
| 17 | Chave Liga/Desliga Refrigerador Falcon 405/505 | 1916.0588 |

Motobomba



| Número | Descrição | Código Sumig |
|---------------|--|---------------------|
| 1 | Parafuso da Bomba Motobomba Falcon 405/505 | 1916.0625 |
| 2 | Carcaça Frontal da Bomba Motobomba Falcon 405/505 | 1916.0626 |
| 3 | Anel de Vedação da Bomba Motobomba Falcon 405/505 | 1916.0627 |
| 4 | Rotor da Bomba Motobomba Falcon 405/505 | 1916.0628 |
| 5 | Junta de Apoio do Selo Motobomba Falcon 405/505 | 1916.0629 |
| 6 | Carcaça Traseira da Bomba Motobomba Falcon 405/505 | 1916.0630 |
| 7 | Tampa Frontal do Motor Motobomba Falcon 405/505 | 1916.0631 |
| 8 | Parafuso da Tampa Frontal do Motor Motobomba Falcon 405/505 | 1916.0632 |
| 9 | Carcaça do Motor da Bomba Falcon 405/505 | 1916.0633 |
| 10 | Rolamento Dianteiro Motor Motobomba Falcon 405/505 | 1916.0634 |
| 11 | Chaveta do Motor Motobomba Falcon 405/505 | 1916.0635 |
| 12 | Rotor Motor Motobomba Falcon 405/505 | 1916.0636 |
| 13 | Anel Elástico Traseiro Rotor do Motor Motobomba Falcon 405/505 | 1916.0637 |
| 14 | Rolamento Traseiro Motor Motobomba Falcon 405/505 | 1916.0638 |
| 15 | Anel Mola Traseiro Rotor do Motor Motobomba Falcon 405/505 | 1916.0639 |
| 16 | Prensa Cabo Motobomba Falcon 405/505 | 1916.0640 |
| 17 | Capacitor do Motor Motobomba Falcon 405/505 | 1916.0641 |
| 18 | Parafuso da Tampa Caixa de Ligação do Motor Motobomba Falcon 405/505 | 1916.0642 |
| 19 | Tampa da Caixa de Ligação do Motor Motobomba Falcon 405/505 | 1916.0643 |
| 20 | Terminal de Ligação do Motor Motobomba Falcon 405/505 | 1916.0644 |
| 21 | Selo Mecânico da Motobomba Falcon 405/505 | 1916.0645 |
| 22 | Anel Elástico do Selo Mecânico Motobomba Falcon 405/505 | 1916.0646 |