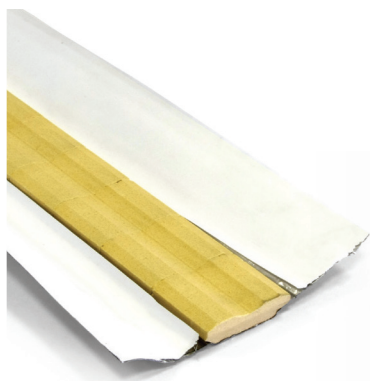




**Utilizados para aumentar a produtividade em diversas áreas**



**Backing  
Cerâmico**



**Posicionadores  
Magnéticos**



**Cone para  
Barrica**



### Os benefícios que você ganha adquirindo produtos SUMIG


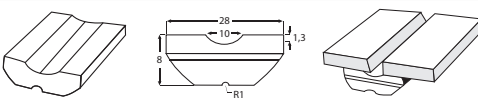
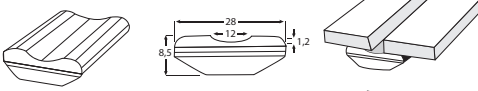
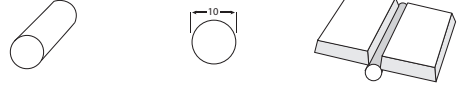
Mais de 10 mil clientes atendidos  
Mais de 1 milhão de tochas de solda e corte vendidas.  
Ampla estoque de peças novas e de reposição  
Mais de 60 mil máquinas de solda e corte vendidas.

A Sumig oferece as seguintes linhas de produtos: Tochas de Solda MIG, TIG e Corte Plasma; Máquinas de Solda MIG, TIG e Corte Plasma; Células de Solda; Robôs de Solda e Tochas para Robôs de Solda; Automação de Soldagem; Extratores de Fumos da Solda; Mesas de Corte Plasma CNC; Acessório e Consumíveis para Soldagem; além de uma completa gama de serviços, intitulada Sumig 360.




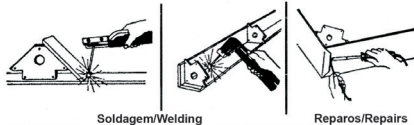

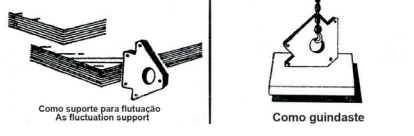
## BACKING CERÂMICO

Permite a realização direta e simultânea do cordão e da raiz de solda proporcionando uma raiz perfeita e livre de contaminação é utilizado principalmente em soldagens mais pesadas em caldeirarias, indústria naval, construção civil, estruturas e perfis em geral

Foto Photo		Código Code	Descrição Description
	<p><b>Modelo 401</b> Model 401</p> 	1700.1032	Backing Cerâmico Modelo 401 (10 mm) - 1 metro Backing Ceramic model 401 - 1 meter
	<p><b>Modelo 402</b> Model 402</p> 	1700.1033	Backing Cerâmico Modelo 402 (12 mm) - 1 metro Backing Ceramic model 401 - 1 meter
	<p><b>Modelo 408</b> Model 408</p> 	1700.1035	Backing Cerâmico Modelo 408 (10 mm) - 1 metro Backing Ceramic model 408 - 1 meter

## POSICIONADORES MAGNÉTICOS

Projetados para uso versátil, podendo ser utilizados em diversas aplicações industriais que exijam ângulos de 45° e 90°, como montagem, soldagem, entre outras.

Foto Photo		Código Code	Descrição Description	Unidades Unit
	 <p>Soldagem/Welding      Reparos/Repairs</p>	1700.1028		120x82x16mm
	 <p>Montagem/Assembly      Posicionamento      Instalação de tubos Tips of installation</p>	1700.1027	Posicionadores Magnéticos Magnetic Positioners	155x102x16mm
	 <p>Como suporte para flutuação As fluctuation support      Como guindaste</p>	1700.1026		190x121x27mm

## CONE PARA BARRICA

Para aplicação em barricas de arame, auxiliando no desenrolar do arame, o que contribui para a total utilização do mesmo.

Foto Photo	Código Code	Descrição Description
	1100.2071	Cone Plástico p/ Barrica de Arame Plastic cone for welding wire drums