

Características Técnicas
Technical Data

Alta Frequência - Without High-frequency
Suporte p/ Cremalheira e Cremalheira Opcionais
Optional Gear Rack and Support
Válvula Solenoide na Versão Automatizada
Automatic Solenoid Valve Torch
Para Mecanizações em Geral - For General Automation
Para Automatizações em Máquinas CNC - For Automation in CNC Machines

Indicações
Recommendation

Para Máquinas de Corte sem Alta frequência
For Cutting Machines Without High Frequency

Catálogo Digital
QR Code



Corrente - Current



até **100** mm
(ciclo reduzido)

Capacidade de Corte
Cutting Capacity

SL 100

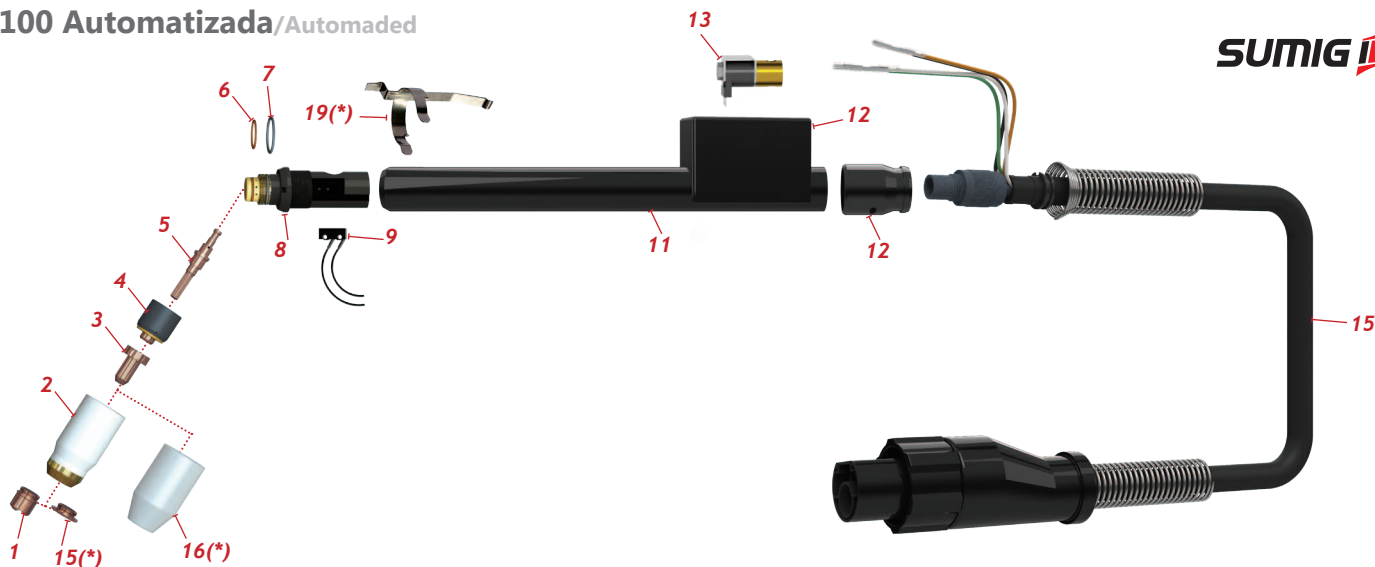
Código/Code	Ref.	Descr./Descr.	Tipo/Type	Med./Mes.
0700.6034	7-4001	Tocha de Corte Plasma SL 100 SL100 Plasma Cutting Torch	Automatizada Automated	7,6 m
0700.6035	7-4003			15,2 m
Tocha/Torch Plasma SL100 Automatizada				

Código/Code	Ref.	Descr./Descr.	Tipo/Type	Med./Mes.
0700.6032	7-5215	Tocha de Corte Plasma SL 100 SL100 Plasma Cutting Torch	Mecanizada Mechanized	7,6 m
0700.6033	7-5216			15,2 m
Tocha/Torch Plasma SL100 Mecanizada				

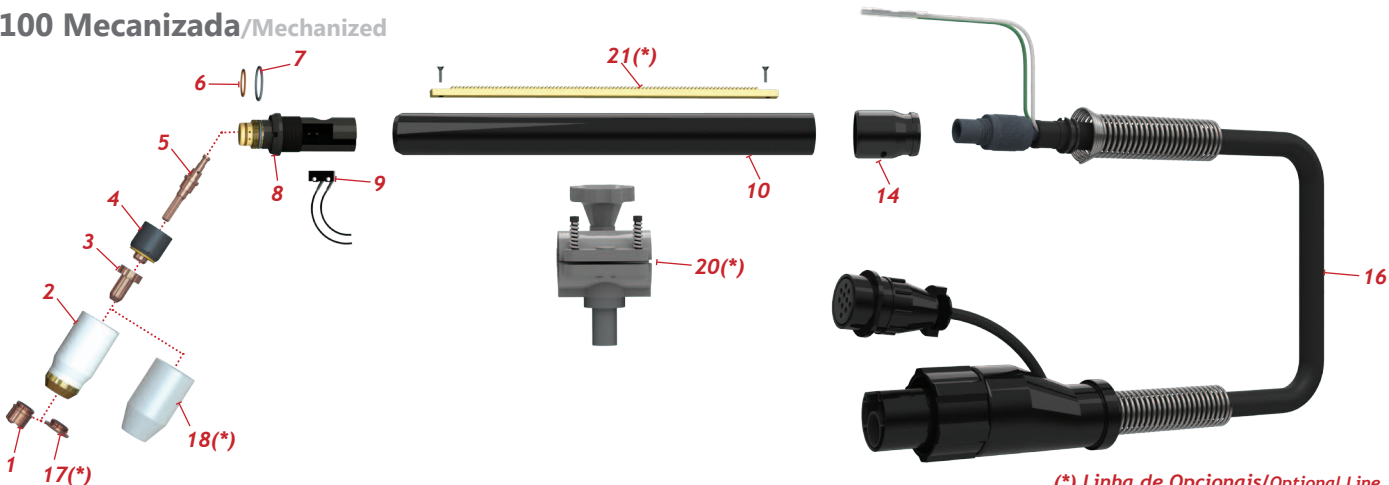
Foto/Photo	Pos.	Código/Code	Ref	Descrição/Description	Amp
	01	0700.6021	9-8245	Bocal Mecanizado Mechanized Nozzle	40 A
		0700.6023	9-8238		50-60 A
		0700.6024	9-8239		70-100 A
		0700.6047	9-8256		120 A
	02	0700.6026	9-8237	Corpo do Bocal de Retenção Shield Cup Body	
	03	0700.6010	9-8205	Bico de Corte Tip	20 A
		0700.6011	9-8206		30 A
		0700.6003	9-8208		40 A
		0700.6004	9-8209		50-55A
		0700.6005	9-8210		60A
		0700.6006	9-8231		70A
		0700.6007	9-8211		80A
		0700.6008	9-812		90/100A
		0700.6009	9-8253		120A

Foto/Photo	Pos.	Código/Code	Ref	Descrição/Description	Amp
	04	0700.6002	9-8213	Cartucho Cartridge	
	05	0700.6001	9-8215	Eletrodo de Corte Electrode	
	06	0700.6030	8-3486	Anel Inferior Small O'Ring	
	07	0700.6029	8-3487	Anel Superior Body O'Ring	
	08	0700.6055	9-8220	Corpo da Tocha SL 100 SL 100 Torch Body	

SL 100 Automatizada/Automated



SL 100 Mecanizada/Mechanized



(*) Linha de Opcionais/Optional Line

Foto/Photo	Pos.	Código/Code	Ref	Descrição/Description	Med
	09	0700.6059	9-7036	Microchave NF Switch	
	10	0700.6063	9-7043	Punho da Tocha Reto SL 100 Mecanized Straight Handle	
	11	0700.6083	9-9445	Punho da Tocha Reto SL 100 Automatizada Straight Handle	
	12	0700.6084	9-9446	Caixa de Proteção da Solenoid Straight Handle	
	13	0700.6056	9-9447	Válvula Solenoide Solenoid Valve	
	14	0700.6064	9-7044	Suporte da Mola Diãnterira Front Spring Support	
	15	0700.6054	4-3058	Cabo para Tocha Automatizada SL 100 Automated Torch Cable	7,6 m
		0700.6060	4-3060		15,2 m

Foto/Photo	Pos.	Código/Code	Ref	Descrição/Description	Med
	16	0700.6057	4-7844	Cabo para Tocha Mecanizada SL 100 Mechanized Torch Cable	7,6 m
		0700.6065	4-7845		15,2 m
	17	0700.6027	9-8243	Bocal Defletor Deflector Shield Cup	
	18	0700.6025	9-8218	Bocal de Retenção Shield Cup	
	19	0700.6049	9-8224	Clipe Ohmico Ohmic Clip	
	20	1400.5013	-	Suporte Para Cremalheria Toch Support	
	21	0500.1185	-	Cremalheira Gear w/screw	