



SUMIG III  
**FIRE**

SUMIG III



CATÁLOGO DE  
**TOCHAS DE SOLDA  
MIG/MAG**

EXTRAÇÃO DE FUMOS 2021/2022

**SUMIG III**

[www.sumig.com](http://www.sumig.com)





Fundada em 1980, com mais de 10 mil clientes atendidos, **Sumig** é especializada em **Soluções para Solda e Corte**.



Empresa Consolidada



Ampla Rede de Assistência Técnica



Assessoria em Soldagem



Referência Internacional em Soluções para Solda e Corte



Maior Fabricante de Tochas MIG/MAG, TIG, Corte Plasma e Robô da América Latina



Mais de 2 mil Revendedores em todo o Brasil



Equipamentos de Solda e Corte para empresas de todos os segmentos



Ampla estoque de peças de reposição para todos os modelos



# Principais Benefícios



Diversos modelos de bocais para diferentes aplicações

Punho Ergonômico Especialmente Desenvolvido para Extração de Fumos.

Borracha de Proteção de Tamanho Reduzido que Contribui em Soldas de Difícil Acesso.

Diversos Tipos de Acionamentos

Suporte Articulado para Maior Flexibilidade

Capa de Proteção com Peso Reduzido e Alta Resistência



Confira os vídeos desses produtos no canal oficial da Sumig no Youtube



## Modelos de Punho com Articulação

Indicado para soldas de difícil acesso e que exigem maior amplitude de movimento.

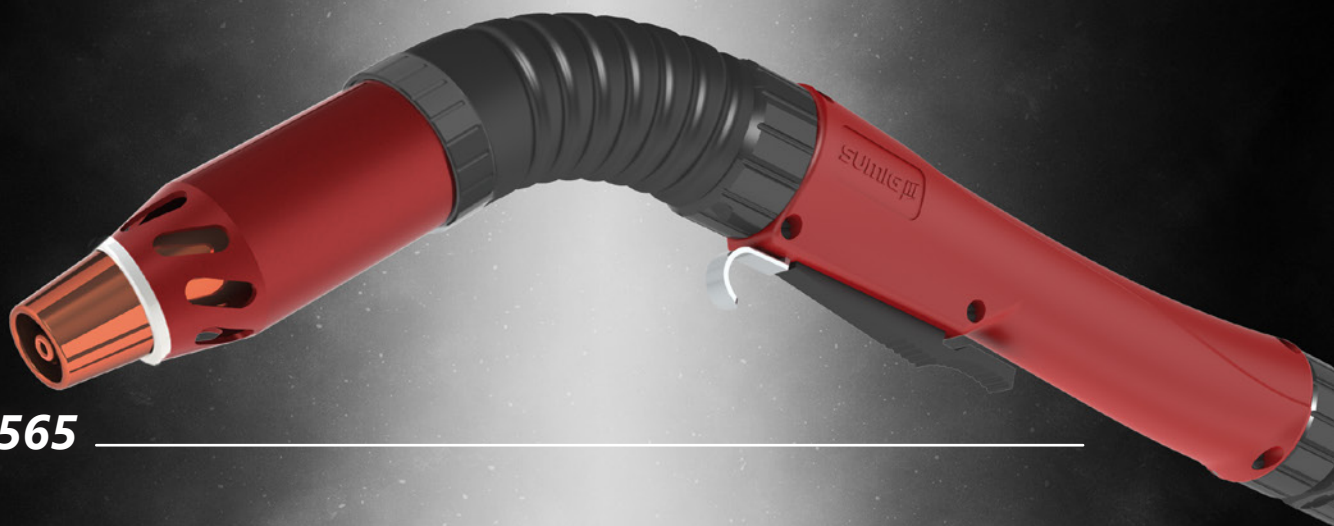
SU 265

SU 305

SU 365







**SU 565**

### **Modelos de Punho com Giratório**

*Indicado para soldas pesadas de maior corrente que geram mais calor.*

*\* Utilização em equipamentos de extração de fumos de alta performance.*



**SU 665**



**SU 765**



PUNHO CURTO ARTICULADO



**Características Técnicas**  
Technical Data

Preparada com conexão para o Sistema de Exaustão; With connection to exhaust system  
Peso reduzido para o operador; Light Weight  
Equipada com controle de exaustão; Adjustable extraction control  
Construída de forma a facilitar a manutenção; Easy cleaning and maintenance  
Refrigerada a ar. Air Cooled.

**Indicações**  
Recommendation

Ambientes fechados ou com pouca ventilação, adequada à norma de segurança do trabalho; Poorly ventilated workplaces  
Indústrias em geral; Industries  
Trabalho c/Armas Sólidas, Tubulares, Alumínio e Inox. Welding applications with Solid, Flux cored, Aluminum and Stainless Steel Wires

Catálogo Digital  
QR Code



**Ciclo de Trabalho - Duty Cycle**



0,6 a 1,0

**Arames (mm)**  
Wire (mm)

Código/Code	Descrição/Description	Med./Mes.	Estoque/Stock
0500.3160	Tocha de Solda MIG/MAG SU 265 - Extração de Fumos Rosca Quadrada/Euro Conector	3,00m	●
0500.3161	SU 265 Fume Extraction MIG/MAG welding Torch w/Square Spiral/Euro Connector	4,50m	●

Tocha/Torch MIG/MAG SU265

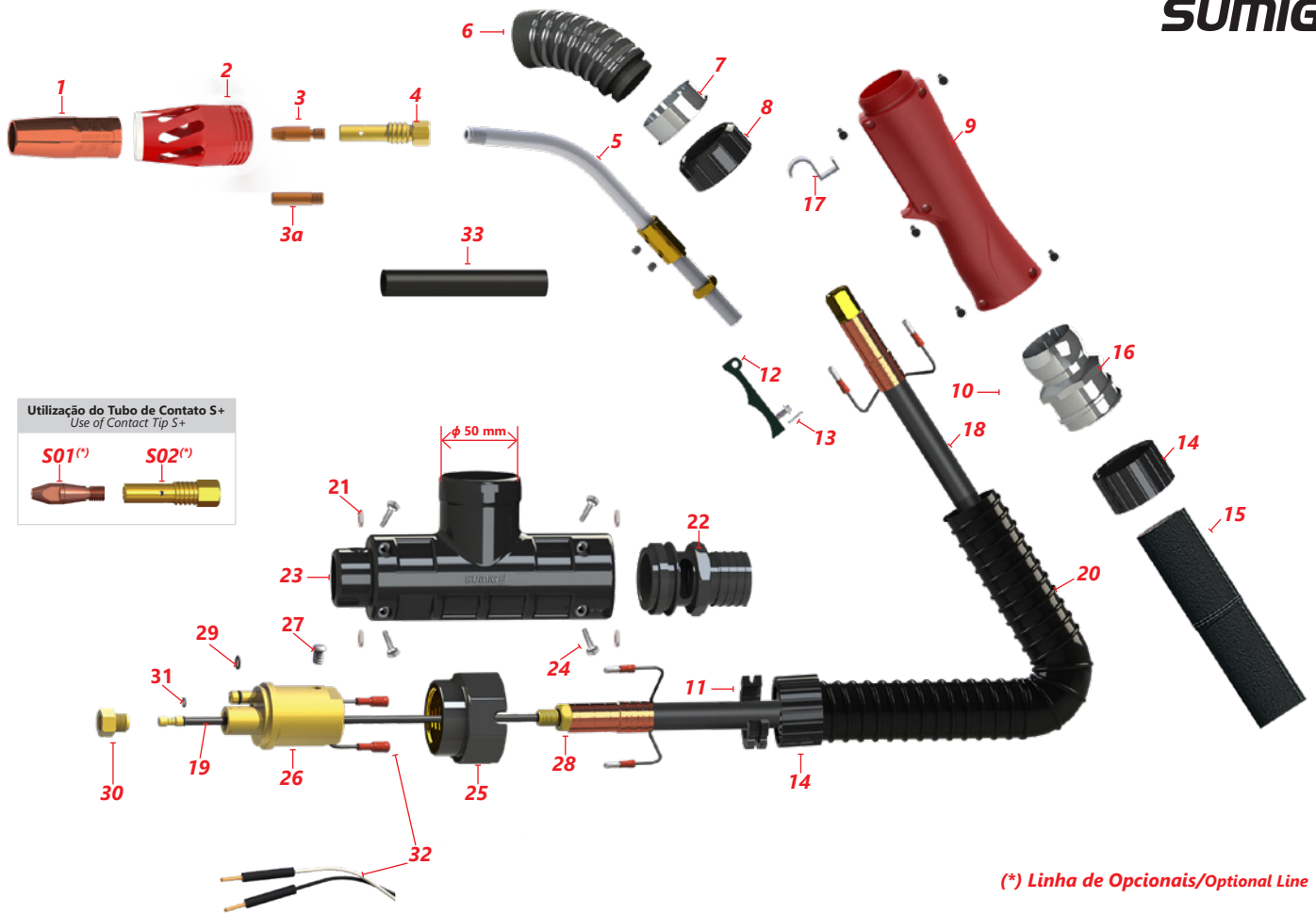
Legenda/Legend: ● Produto Regular ● Produto Sob Demanda

Foto/Photo Pos. Código/Code Descrição/Description Med./Mes.  
Códigos para Utilização do Tubo de Contato S+ / Codes for the use of the Contact Tip S+

Foto/Photo	Pos.	Código/Code	Descrição/Description	Med./Mes.
	S01(*)	0900.1397	Tubo de Contato S+ Contact Tip S+	0,80mm
		0900.1398		0,90mm
		0900.1399		1,00mm
	S02(*)	0502.1231	Difusor de Gás p/ S+ Gas Diffuser S+	
	01	0500.2672	Pont. Única com Rosca Nozzle w/Spiral	Ø11x60mm
		<b>0500.2669</b>		Ø13x60mm
		0500.2673		Ø15x60mm
	02	0502.1415	Bocal de Aspiração Transversal Fume Extraction Nozzle	
	03	0503.1042	Tubo de Contato M6 CuCrZr CuCrZr M6 Contact Tip	0,80mm
		0503.1043		0,90mm
		<b>0503.1044</b>		1,00mm
	03a	0500.1004	Tubo de Contato M6 E-Cu E-Cu M6 Contact Tip	0,60mm
		0500.1005		0,80mm
		0500.1188		0,90mm
		0500.1006		1,00mm
	04	0500.1038	Difusor de Gás Gas Diffuser	

Foto/Photo	Pos.	Código/Code	Descrição/Description	Med./Mes.
	05	0502.1945	Corpo da tocha Seca SU 265 AF SU265 Air-cooled torch neck	
	06	0502.1389	Borracha Pequena AF Black rubber neck cover	
	07	0502.1513	Anel para Travar Porca Giratória Lock-Ring	
	08	0502.1484	Porca Giratória da Borracha Adjustable Nut	
	09	0502.1929	Punho da Tocha AF Curto Short Torch Handle	
	10	0500.1106	Parafuso do Punho da Tocha Torch Handle Screw	
	11	0502.1322	Controle de Abertura AF Fume Extraction Swivel	
	12	<b>0502.1427</b>	<b>Acionamento Curto da Tocha</b> Short Torch Trigger	
		0502.2103	Acionamento Reto da Tocha Short Torch Trigger	
		0500.1819	Acionamento Longo da Tocha Long Torch Trigger	
	13	0500.1326	Mola do Acionamento Longo Trigger Spring	
	14	0502.1678	Porca de Fixação da Mangueira AF Hose Retaining Nut	





(\*) Linha de Opcionais/Optional Line

Foto/Photo	Pos.	Código/Code	Descrição/Description	Med./Mes.
	15	0502.1361		0,9 m
		<b>0502.1593</b>	<b>Capa de Proteção AF</b>	<b>3,0 m</b>
		<b>0502.1594</b>		<b>4,5 m</b>
	16	0502.1677	Suporte Articulado AF Ball Joint	
	17	0502.1497	Gancho de Apoio AF Support	
	18	0502.1449	Cabo de Corrente 25mm <sup>2</sup> Current Cable 25mm <sup>2</sup>	3,00m
		0502.1450		4,50m
	19	0500.2378	Guia Espiral Cinza 0,60/0,80mm Gray Steel liner 0,60/0,80mm	3,00m
		0500.1570	Guia Espiral Cinza 0,60/0,80mm Gray Steel liner 0,60/0,80mm	4,50m
	19	<b>0500.1115</b>	<b>Guia Espiral Preto 0,80/1,00mm</b>	<b>3,00m</b>
		<b>0500.1116</b>	<b>Preto Steel Liner 0,80/1,00mm</b>	<b>4,50m</b>
	20	0502.1693	Capa Exautora Flexível AF Flexible Cover Hose (per meter)	p/metro
	21	4002.8047	Porca Sextavada M4	

Foto/Photo	Pos.	Código/Code	Descrição/Description	Med./Mes.
	22	0502.1679	Suporte da Mangueira c/ Débito AF Hose Support with Flow Control	
	23	0502.1416	Suporte do Euro Conector Euro-Connector Support	
	24	4002.8136	Parafuso do Suporte do Euro Conector Euro-Connector Screw	
	25	0500.1029	Porca do Euro Conector Euro Connector Nut	
	26	0500.2727	Euro Conector Macho Male Connector	
	27	0500.1028	Parafuso Fixador do Euro Conector Euro Connector Screw	
	28	0500.1030	Porca de Encosto Nut	
	29	0500.1332	Anel O'Ring do Guia Espiral Steel Liner O-Ring	0,6/0,8 m
		0500.1031		0,8/1,0 m
	30	0500.2603	Porca Fixadora do Guia Espiral Steel Liner Nut	
	31	0500.1034	Anel O'Ring do Gás Gas O-Ring	
	32	0801.5170	Conjunto Contato Retrátil Macho Lado da Tocha Spring Pin	
	33	0502.3009	Isolador por Metro	



PUNHO CURTO ARTICULADO



**Características Técnicas**  
Technical Data

Especialmente desenvolvida para soldas de difícil acesso;  
Specially developed for difficult access joints;  
Preparada com conexão para o Sistema de Exaustão; With connection to exhaust system  
Peso reduzido para o operador; Light Weight  
Equipada com controle de exaustão; Adjustable extraction control  
Construída de forma a facilitar a manutenção; Easy cleaning and maintenance  
Refrigerada a ar. Air Cooled.

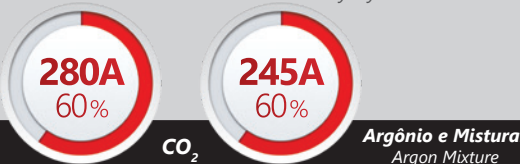
**Indicações**  
Recommendation

Ambientes fechados ou com pouca ventilação, adequada às norma de segurança do trabalho; Poorly ventilated workplaces  
Indústrias em geral; Industries  
Trabalho c/Arcos Sólidos, Tubulares, Alumínio e Inox. Welding applications with Solid, Flux cored, Aluminum and Stainless Steel Wires

Catálogo Digital  
QR Code



**Ciclo de Trabalho - Duty Cycle**



0,8 a 1,2

**Arames (mm)**  
Wire (mm)

Código/Code	Descrição/Description	Med./Mes.	Estoque/Stock
0500.4236	Tocha de Solda MIG/MAG SU 305 - Extração de Fumos Rosca Quadrada/Euro Conector	3,00m	●
0500.4237	SU 305 Fume Extraction MIG/MAG welding Torch w/Square Spiral/Euro Connector	4,50m	●

*Tocha/Torch MIG/MAG SU305*

**Legenda/Legend:** ● Produto Regular ● Produto Sob Demanda

**Foto/Photo**    **Pos.**    **Código/Code**    **Descrição/Description**    **Med./Mes.**  
Códigos para Utilização do Tubo de Contato S+ / Codes for the use of the Contact Tip S+

	S01(*)	0900.1396	Tubo de Contato S+ Contact Tip S+	1,20mm
		0900.1397		0,80mm
		0900.1398		0,90mm
		0900.1399		1,00mm

	S02(*)	0502.1231	Difusor de Gás p/ S+ Gas Diffuser S+	
--	--------	-----------	---	--

**Foto/Photo**    **Pos.**    **Código/Code**    **Descrição/Description**    **Med./Mes.**

	01	0500.2672	Pont. Única com Rosca Nozzle w/Spiral	Ø11x60mm
		<b>0500.2669</b>		Ø13x60mm
		0500.2673		Ø15x60mm

	02	0502.1613	Bocal de Aspiração p/ Difícil Acesso Fume Extraction for Difficult Access	
--	----	-----------	--	--

	03	0503.1042	<b>Tubo de Contato M6 CuCrZr</b> CuCrZr M6 Contact Tip	0,80mm
		0503.1043		0,90mm
		<b>0503.1044</b>		<b>1,00mm</b>
		0503.1045		1,20mm

	03a	0500.1004	Tubo de Contato M6 E-Cu E-Cu M6 Contact Tip	0,60mm
		0500.1005		0,80mm
		0500.1188		0,90mm
		0500.1006		1,00mm
		0500.1189		1,20mm

	04	0500.1038	Difusor de Gás Gas Diffuser	
--	----	-----------	--------------------------------	--

**Foto/Photo**    **Pos.**    **Código/Code**    **Descrição/Description**    **Med./Mes.**

	05	0502.1614	Corpo da tocha Seca SU 305 AF SU265 Air-cooled torch neck	
--	----	-----------	--	--

	06	0502.1615	Borracha Pequena AF Black rubber neck cover	
--	----	-----------	--	--

	07	0502.1513	Anel para Travar Porca Giratória Lock-Ring	
--	----	-----------	---	--

	08	0502.1484	Porca Giratória da Borracha Adjustable Nut	
--	----	-----------	---	--

	09	0502.1929	Punho da Tocha AF Curto Short Torch Handle	
--	----	-----------	---	--

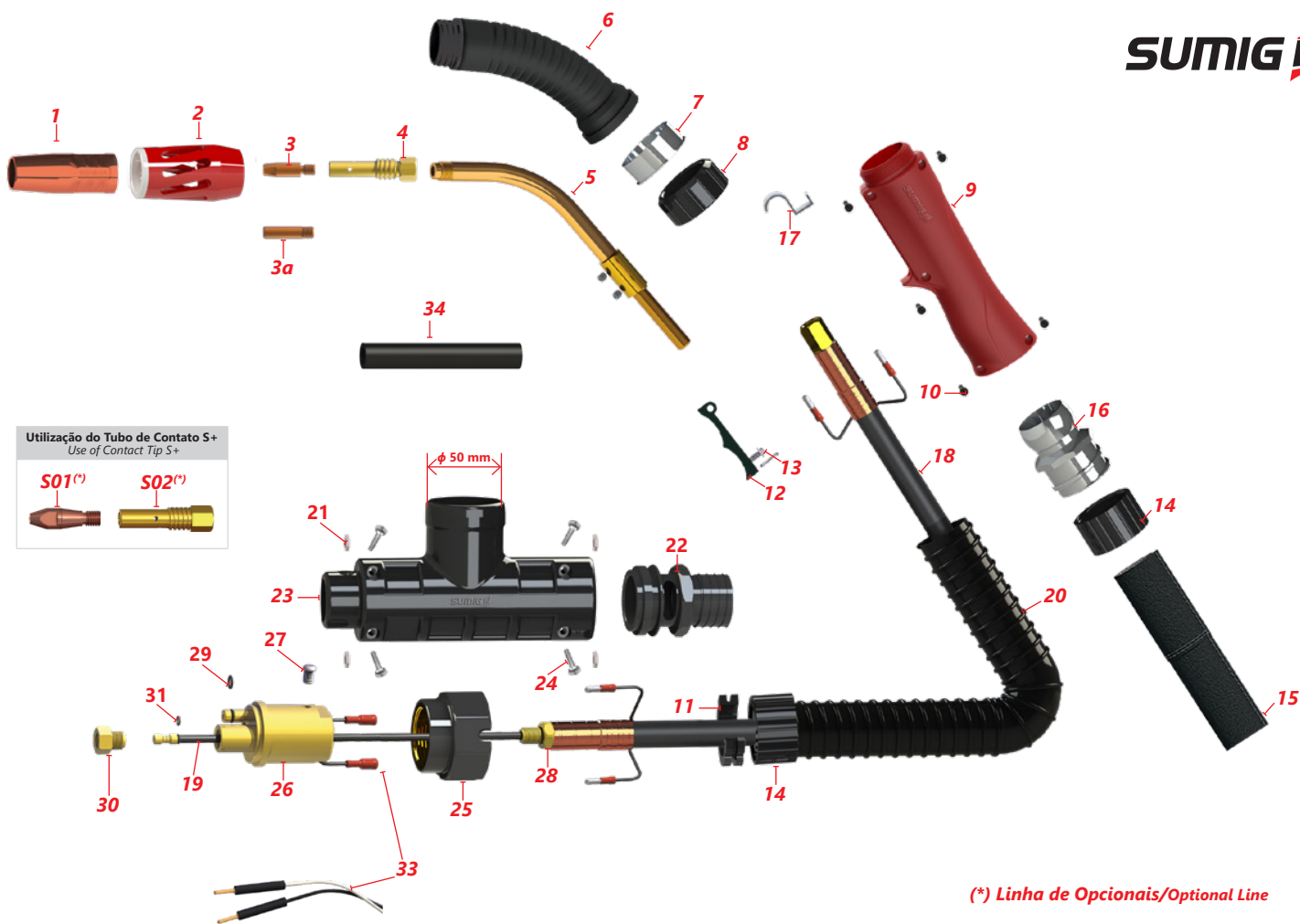
	10	0500.1106	Parafuso do Punho da Tocha Torch Handle Screw	
--	----	-----------	--	--

	11	0502.1322	Controle de Abertura AF Fume Extraction Swivel	
--	----	-----------	---	--

	12	<b>0502.1427</b>	<b>Acionamento Curto da Tocha</b> ShortTorch Trigger	
		0500.2103		Acionamento Reto da Tocha

	13	0502.1819	Acionamento Longo da Tocha	
		0500.1326		Mola do Acionamento Trigger Spring

	14	0502.1678	Porca de Fixação da Mangueira AF Hose Retaining Nut	
--	----	-----------	--	--



(\*) Linha de Opcionais/Optional Line

Foto/Photo	Pos.	Código/Code	Descrição/Description	Med./Mes.
	15	0502.1361	Capa de Proteção AF	0,9 m
		0502.1593	Cable Protection Nut	3,0 m
		0502.1594		4,5 m
	16	0502.1677	Suporte Articulado AF	
			Ball Joint	
	17	0502.1497	Gancho de Apoio AF	
			Support	
	18	0502.1443	Cabo de Corrente	3,00m
		0502.1444	35mm <sup>2</sup> Current Cable	4,50m
	19	0500.1118	Guia Espiral Amarelo	3,00m
			1,2mm Yellow Steel liner	
		0500.1119		4,50m
			1,2mm	
	19	0500.1115	Guia Espiral Preto	3,00m
			0,80/1,00mm	
	19	0500.1116	Green Steel Liner	4,50m
			0,80/1,00mm	
	20	0502.1693	Capa Exautora Flexível AF	p/metro
			Flexible Cover Hose (per meter)	
	21	4002.8047	Porca Sextavada M4	

Foto/Photo	Pos.	Código/Code	Descrição/Description	Med./Mes.
	22	0502.1679	Suporte da Mangueira com Débito AF	
			Hose Support with Flow Control	
	23	0502.1648	Suporte do Euro Conector	
			Euro-Connector Support	
	24	4002.8136	Parafuso do Suporte do Euro Conector	
			Euro-Connector Screw	
	25	0500.1029	Porca do Euro Conector	
			Euro Connector Nut	
	26	0500.2727	Euro Conector Macho	
			Male Connector	
	27	0500.1028	Parafuso Fixador do Euro Conector	
			Euro Connector Screw	
	28	0500.1030	Porca de Encosto	
			Nut	
	29	0500.1031	Anel O'Ring do Guia Espiral	0,8/1,0 m
			Steel Liner O-Ring	
	30	0500.2603	Porca Fixadora do Guia Espiral	
			Steel Liner Nut	
	31	0500.1034	Anel O'Ring do Gás	
			Gas O-Ring	
	32	0502.1622	Porca para Proteção	
			(Opcional)	
	33	0801.5170	Conjunto Contato Retrátil	
			Macho Lado da Tocha	
			Spring Pin	
	34	0502.3009	Isolador para Metro	



PUNHO CURTO ARTICULADO



Características Técnicas  
Technical Data

Preparada com conexão para o Sistema de Exaustão; With connection to exhaust system  
 Peso reduzido para o operador; Light Weight  
 Vários modelos de bocais em alumínio, cônicos ou invertidos; Many Options of Extraction Nozzles: made of aluminum, conical or inverted  
 Equipada com controle de exaustão; Adjustable extraction control  
 Ponteiros de solda opcionais para locais de difícil acesso; Option of nozzles for difficult access joints  
 Construída de forma a facilitar a manutenção; Easy cleaning and maintenance  
 Refrigerada a ar. Air Cooled

Indicações  
Recommendation

Ambientes fechados ou com pouca ventilação, adequada às norma de segurança do trabalho; Poorly ventilated workplaces  
 Indústrias em geral; Industries  
 Trabalho c/Armas Sólidos, Tubulares, Alumínio e Inox. Welding applications with Solid, Flux cored, Aluminum and Stainless Steel Wires.

Catálogo Digital  
QR Code



Ciclo de Trabalho - Duty Cycle



Argônio e Misturas  
Argon Mixture

0,8 a 1,2

Arames (mm)  
Wire (mm)



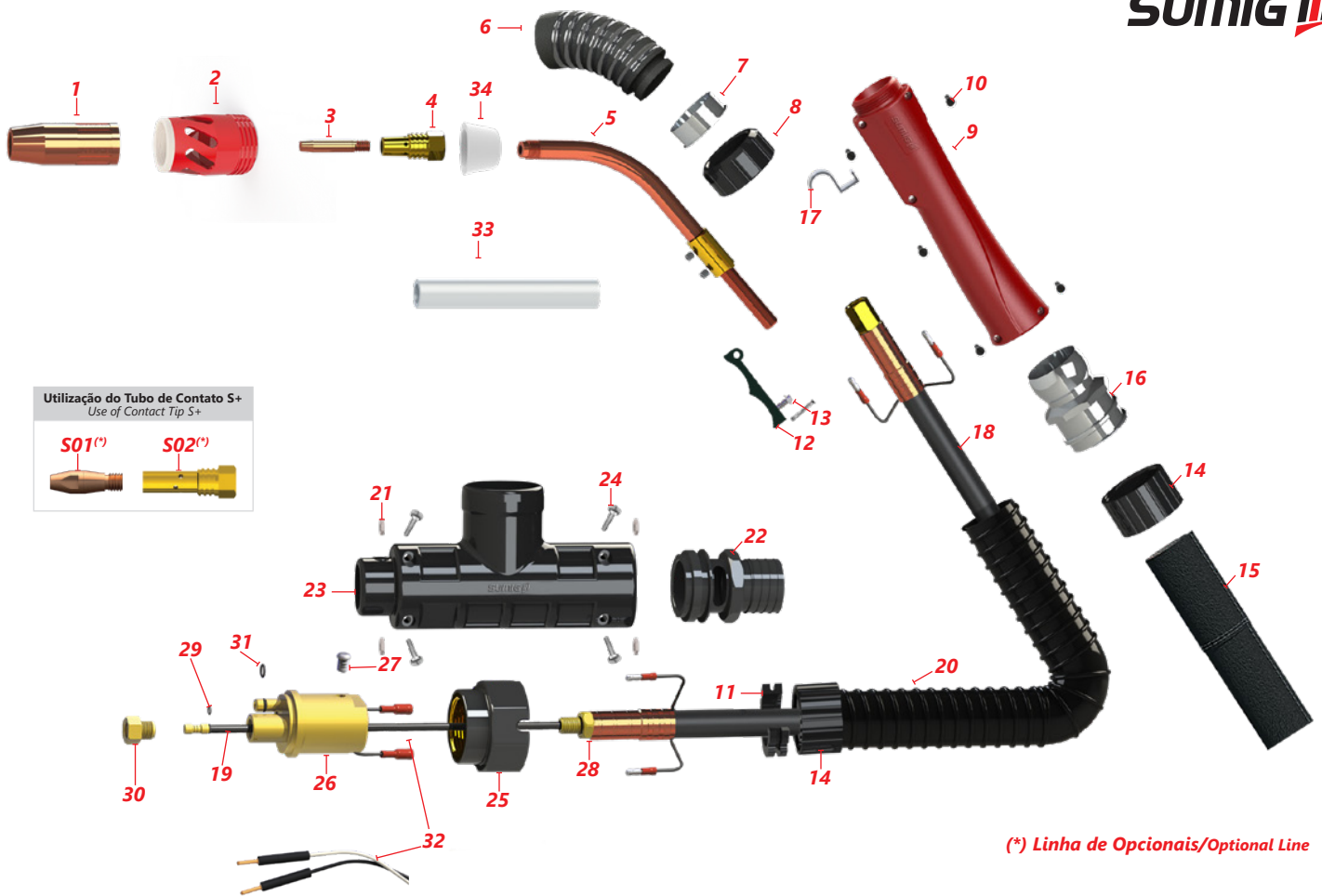
Código/Code	Descrição/Description	Med./Mes.	Estoque/Stock
0500.4149	Tocha de Solda MIG/MAG SU 365 - Extração de Fumos Rosca Quadrada/Euro Conector	3,00m	●
0500.4150	SU 365 Fume Extraction MIG/MAG welding Torch w/Square Spiral/Euro Connector	4,50m	●

**Tocha/Torch MIG/MAG SU365**

Legenda/Legend: ● Produto Regular ● Produto Sob Demanda

Foto/Photo	Pos.	Código/Code	Descrição/Description	Med./Mes.
Códigos para Utilização do Tubo de Contato S+ / Codes for the use of the Contact Tip S+				
	S01(*)	0900.1370	Tubo de Contato S+ Contact Tip S+	0,80mm
		0900.1371		1,00mm
		0900.1316		1,20mm
	S02(*)	0500.2982	Difusor de Gás p/ S+ Gas Diffuser S+	
	01	0500.2674	Ponteira Única Rosca Quadrada Short Nozzle w/ Square Spiral	ø11x66mm
		0500.2675		ø13x66mm
		<b>0500.2620</b>		<b>ø15x66mm</b>
		0500.2676		ø17x66mm
	02	<b>0502.1414</b>	<b>Bocal de Aspiração Curto</b> Fume Extraction Nozzle	
	03	0500.1080	Tubo de Contato Curto E-Cu E-Cu Short Contact Tip	0,80mm
		0500.1241		0,90mm
		<b>0500.1081</b>		<b>1,00mm</b>
		0500.1082		1,20mm
	04	0500.1101	Difusor de Gás Rosca Quadrada Gas Diffuser w/Square Spiral	

Foto/Photo	Pos.	Código/Code	Descrição/Description	Med./Mes.
	05	0502.1439	Corpo da tocha Seca SU 365/565 SU365 Air-cooled torch neck	
	06	0502.1389	Borracha Curta AF Black rubber neck cover	
	07	0502.1513	Anel para Travar Porca Giratória Lock-Ring	
	08	0502.1484	Porca Giratória da Borracha Adjustable Nut	
	09	0502.1589	Punho da Tocha Longo Long Torch Handle	
	10	0500.1106	Parafuso do Punho da Tocha Torch Handle Screw	
	11	0502.1322	Controle de Abertura AF Fume Extraction Swivel	
		0502.1427	Acionamento Curto da Tocha Short Torch Trigger	
	12	<b>0502.1429</b>	<b>Acionamento Médio da Tocha</b> Medium Torch Trigger	
		0502.1430	Acionamento Longo da Tocha Long Torch Trigger	
	13	0500.1326	Mola do Acionamento Trigger Spring	
	14	0502.1678	Porca de Fixação da Mangueira AF Hose Retaining Nut	



(\*) Linha de Opcionais/Optional Line

Foto/Photo	Pos.	Código/Code	Descrição/Description	Med./Mes.
	15	0502.1361		0,9 m
		0502.1593	Capa de Proteção AF Cable Protection Nut	3,0 m
		0502.1594		4,5 m
	16	0502.1677	Terminal Articulado AF Ball Joint	
	17	0502.1497	Gancho de Apoio AF Support	
	18	0502.1443	Cabo de Corrente 35mm <sup>2</sup> Current Cable 35mm <sup>2</sup>	3,00m
		0502.1444		4,50m
	19	0500.1115	Guia Espiral Preto 0,80/1,00mm	3,00m
		0500.1116	Black Steel Liner 0,80/1,00mm	4,50m
		0500.1118	Guia Espiral Azul 1,20mm	3,00m
		0500.1119	Yellow Steel Liner 1,20mm	4,50m
	20	0502.1693	Capa Exautora Flexível AF Flexible Cover Hose	p/metro per meter
	21	4002.8047	Porca Sextavada M4	

Foto/Photo	Pos.	Código/Code	Descrição/Description
	22	0502.1679	Suporte da Mangueira com Débito AF Hose Support with Flow Control
	23	0502.1417	Suporte do Euro Conector Euro-Connector Support
	24	4002.8136	Parafuso do Suporte do Euro Conector Euro-Connector Screw
	25	0500.1029	Porca do Euro Conector Euro Connector Nut
	26	0500.2727	Euro Conector Macho Male Connector
	27	0500.1028	Parafuso Fixador do Euro Conector Euro Connector Screw
	28	0500.1030	Porca de Encosto Nut
	29	0500.1031	Anel O'Ring do Guia Espiral Steel Liner O-Ring
	30	0500.2603	Porca Fixadora do Guia Espiral Steel Liner Nut
	31	0500.1034	Anel O'Ring do Gás Gas O-Ring
	32	0801.5170	Conjunto Contato Retrátil Macho Lado da Tocha Spring Pin
	33	0502.3000	Isolador por Metro Insulator by Meter
	34	0502.2390	Isolador do Difusor Diffuser Isolator



PUNHO LONGO ARTICULADO



**Características Técnicas**  
Technical Data

Preparada com conexão para o Sistema de Exaustão; With connection to exhaust system  
 Peso reduzido para o operador; Light Weight  
 Punho alongado, com suporte giratório; Longer Handle / Ball Joint  
 Vários modelos de bocais em alumínio, cônicos ou invertidos; Many Options of Extraction Nozzles: made of aluminum, conical or inverted  
 Equipada com controle de exaustão; Adjustable extraction control  
 Ponteiros de solda opcionais para locais de difícil acesso; Option of nozzles for difficult access joints  
 Construída de forma a facilitar a manutenção; Easy cleaning and maintenance  
 Refrigerada a ar; Air Cooled

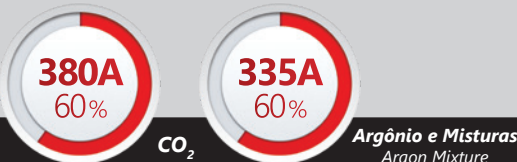
**Indicações**  
Recommendation

Ambientes fechados ou com pouca ventilação, adequada à norma de segurança do trabalho; Poorly ventilated workplaces  
 Indústrias em geral; Industries  
 Trabalho c/Armas Sólidos, Tubulares, Alumínio e Inox. Welding applications with Solid, Flux cored, Aluminum and Stainless Steel Wires

Catálogo Digital  
QR Code



**Ciclo de Trabalho - Duty Cycle**



0,8 a 1,6

**Arames (mm)**  
Wire (mm)

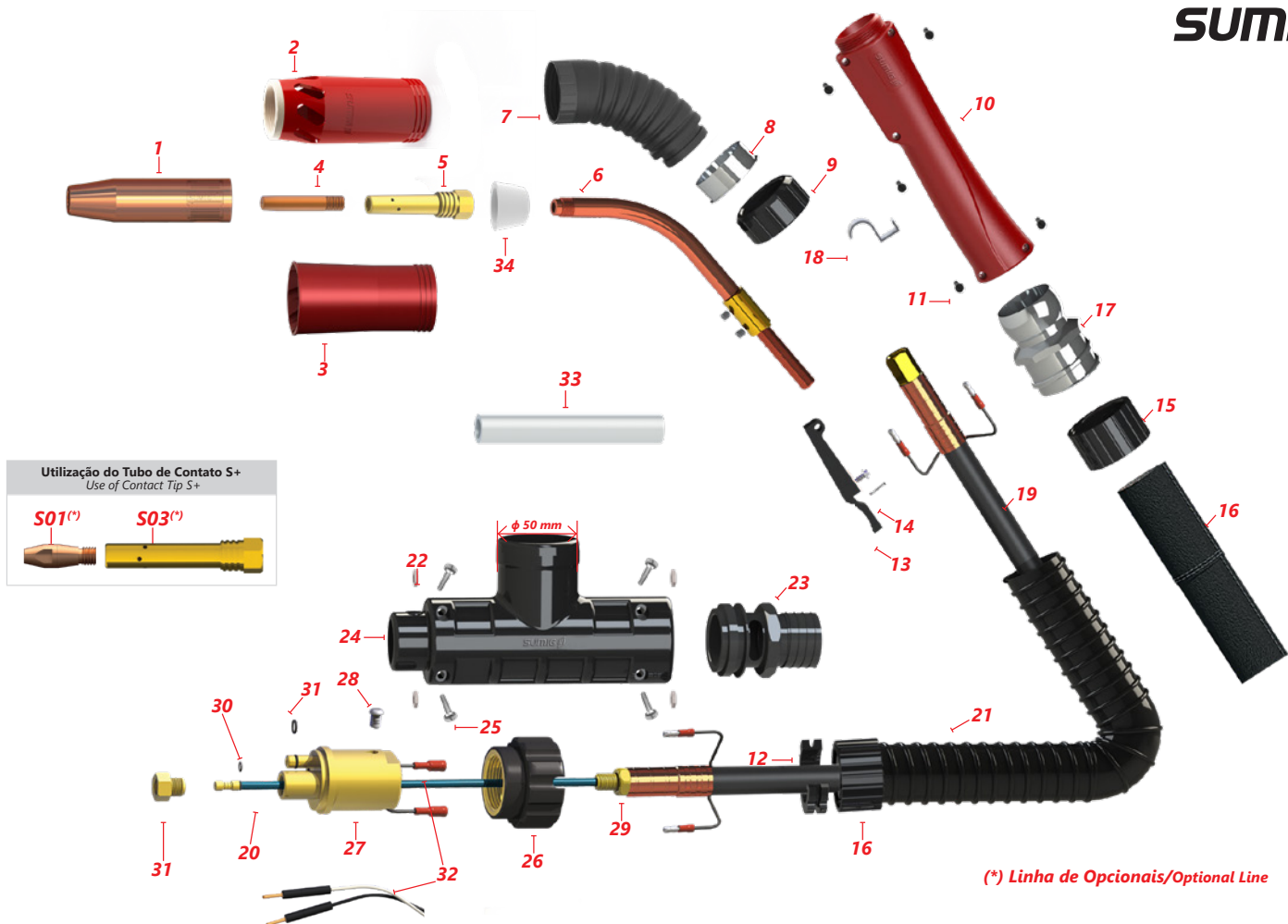
Código/Code	Descrição/Description	Med./Mes.	Estoque/Stock
0500.5082	Tocha de Solda MIG/MAG SU 565 - Extração de Fumos Rosca Quadrada/Euro Conector	3,00m	●
0500.5083	SU 565 Fume Extraction MIG/MAG welding Torch w/Square Spiral/Euro Connector	4,50m	●

Tocha/Torch MIG/MAG SU565

**Legenda/Legend:** ● Produto Regular ● Produto Sob Demanda

Foto/Photo	Pos.	Código/Code	Descrição/Description	Med./Mes.
Códigos para Utilização do Tubo de Contato S+HD/ Codes for the use of the Contact Tip S+HD				
	S01(*)	0900.1370	Tubo de Contato S+ Contact Tip S+	0,80mm
		0900.1371		1,00mm
		0900.1316		1,20mm
		0900.1427		1,40mm
		0900.1372		1,60mm
	S03(*)	0500.2997	Difusor de Gás p/ S+ Gas Diffuser S+	
	01	0500.2778	Ponteira Única Rosca Quadrada Long Nozzle w/Square Spiral	ø16x96mm
		0500.2779		ø19x96mm
	02	0502.1413	Bocal de Aspiração Trasversal Longo Long Fume Extraction Nozzle (Spiral Shaped)	
	03	0502.1412	Bocal de Aspiração Caracol Longo Long Fume Extraction Nozzle (Bell Shaped)	
	04	0500.1080	Tubo de Contato Curto E-Cu E-Cu Short Contact Tip	0,80mm
		0500.1241		0,90mm
		0500.1081		1,00mm
		0500.1082		1,20mm
		0500.2442		1,40mm
		0500.1083		1,60mm
	05	0500.2472	Difusor de Gás Rosca Quadrada Gas Diffuser w/Square Spiral	

Foto/Photo	Pos.	Código/Code	Descrição/Description	Med./Mes.
	06	0502.1439	Corpo da tocha Seca SU 365/565 SU365 Air-cooled torch neck	
	07	0502.1389	Borracha Curta AF Black rubber neck cover	
	08	0502.1513	Anel para Travar Porca Giratória Lock-Ring	
	09	0502.1484	Porca Giratória da Borracha Adjustable Nut	
	10	0502.1589	Punho da Tocha Longo Long Torch Handle	
	11	0500.1106	Parafuso do Punho da Tocha Torch Handle Screw	
	12	0502.1692	Controle de Abertura AF Fume Extraction Swivel	
	13	0502.1427	Acionamento Curto da Tocha Short Torch Trigger	
		0502.1429	Acionamento Médio da Tocha Medium Torch Trigger	
		0502.1430	Acionamento Longo da Tocha	
	14	0500.1326	Mola do Acionamento Trigger Spring	
	15	0502.1678	Porca de Fixação da Mangueira AF Hose Retaining Nut	



Foto/Photo	Pos.	Código/Code	Descrição/Description	Med./Mes.
	16	0502.1361	Capa de Proteção AF	0,9 m
		0502.1593	Cable Protection Nut	3,0 m
		0502.1594		4,5 m
	17	0502.1677	Terminal Articulado AF Ball Joint	
	18	0502.1497	Gancho de Apoio AF Support	
	19	0502.1446	Cabo de Corrente 50mm <sup>2</sup> Current Cable 50mm <sup>2</sup>	3,00m
		0502.1447		4,50m
	20	0500.1115	Guia Espiral Preto 0,80/1,00mm	3,00m
		0500.1116	Black Steel Liner 0,80/1,00mm	4,50m
		0500.1118	Guia Espiral Azul 1,20mm/1,60 mm	3,00m
		0500.1119	Blue Steel Liner 1,20mm / 1,60 mm	4,50m
	21	0502.1693	Capa Exautora Flexível AF Flexible Cover Hose	p/metro per meter
	22	4002.8047	Porca Sextavada M4	

Foto/Photo	Pos.	Código/Code	Descrição/Description
	23	0502.1679	Suporte da Mangueira com Débito AF Hose Support with Flow Control
	24	0502.1418	Suporte do Euro Conector Euro-Connector Support
	25	4002.8136	Parafuso do Suporte do Euro Conector Euro-Connector Screw
	26	0500.1029	Porca do Euro Conector Euro Connector Nut
	27	0500.2727	Euro Conector Macho Male Connector
	28	0500.1028	Parafuso Fixador do Euro Conector Euro Connector Screw
	29	0500.1030	Porca de Encosto Nut
	30	0500.1031	Anel O'Ring do Guia Espiral Steel Liner O-Ring
	31	0500.2603	Porca Fixadora do Guia Espiral Steel Liner Nut
	31	0500.1034	Anel O'Ring do Gás Gas O-Ring
	32	0801.5170	Conjunto Contato Retrátil Macho Lado da Tocha Spring Pin
	33	0502.3000	Isolador por Metro Insulator by Meter
	34	0502.2390	Isolador do Difusor Diffuser Isolator



PUNHO LONGO GIRATÓRIO



**Características Técnicas**  
Technical Data

Preparada com conexão para o Sistema de Exaustão; With connection to exhaust system  
 Peso reduzido para o operador; Light Weight  
 Punho alongado, com suporte giratório; Longer Handle / Ball Joint  
 Vários modelos de bocais em alumínio, cônicos ou invertidos; Many Options of Extraction Nozzles made of aluminum, conical or inverted  
 Equipada com controle de exaustão; Adjustable extraction control  
 Ponteiros de solda opcionais para locais de difícil acesso; Option of nozzles for difficult access joints  
 Construída de forma a facilitar a manutenção; Easy cleaning and maintenance  
 Refrigerada a ar. Air Cooled

**Indicações**  
Recommendation

Ambientes fechados ou com pouca ventilação, adequada às norma de segurança do trabalho; Poorly ventilated workplaces  
 Indústrias em geral; Industries  
 Trabalho c/Armas Sólidos, Tubulares, Alumínio e Inox. Welding applications with Solid, Flux cored, Aluminum and Stainless Steel Wires

Catálogo Digital  
QR Code



**Ciclo de Trabalho - Duty Cycle**



1,0 a 1,6

**Arames (mm)**  
Wire (mm)

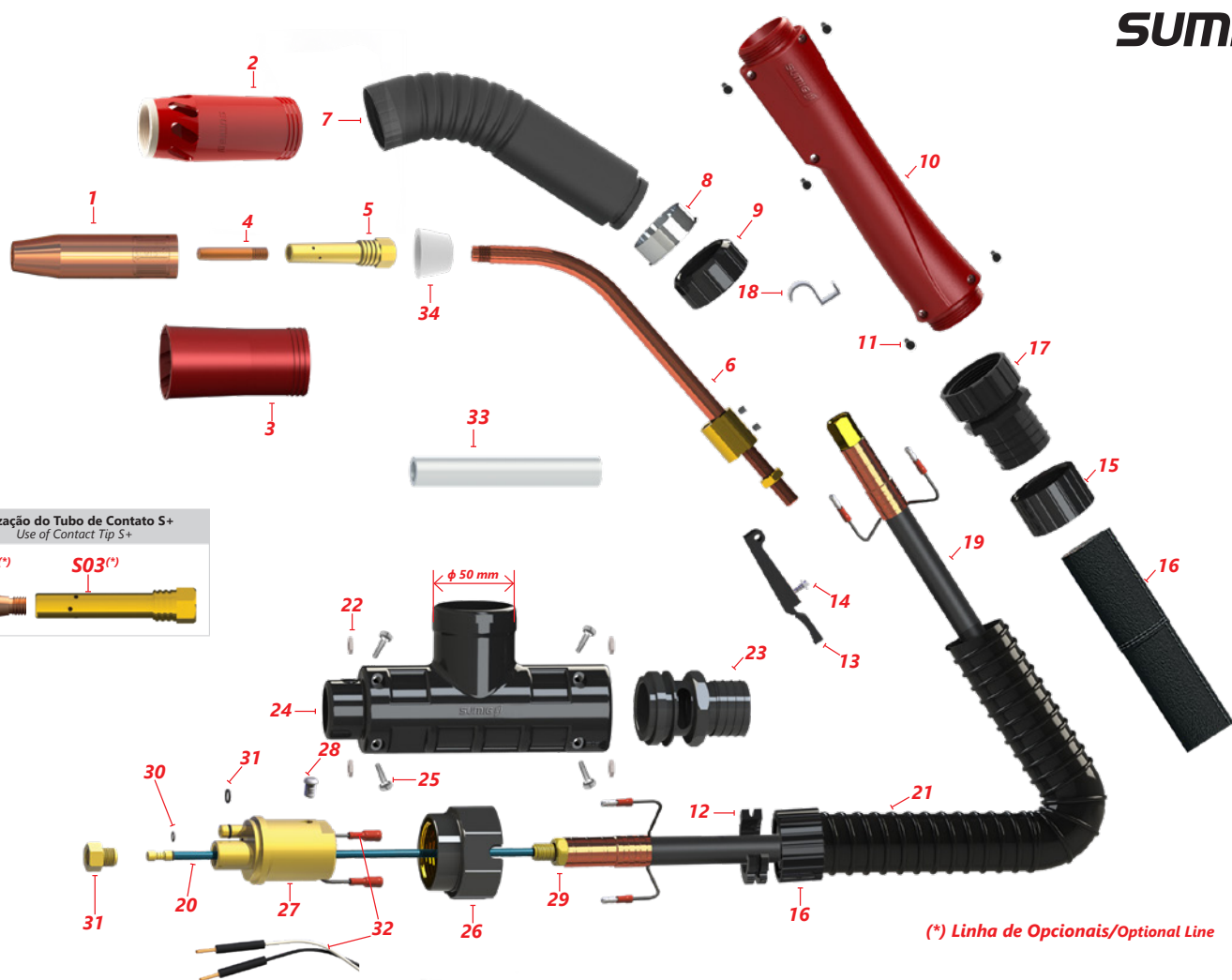
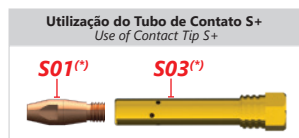
Código/Code	Descrição/Description	Med./Mes.	Estoque/Stock
0500.5155	Tocha de Solda MIG/MAG SU 665 - Extração de Fumos Rosca Quadrada/Euro Conector	3,00m	●
0500.5156	SU 665 Fume Extraction MIG/MAG welding Torch w/Square Spiral/Euro Connector	4,50m	●

Tocha/Torch MIG/MAG SU665

**Legenda/Legend:** ● Produto Regular ● Produto Sob Demanda

Foto/Photo	Pos.	Código/Code	Descrição/Description	Med./Mes.
Códigos para Utilização do Tubo de Contato S+HD/ Codes for the use of the Contact Tip S+HD				
	S01(*)	0900.1370	Tubo de Contato S+ Contact Tip S+	0,80mm
		0900.1371		1,00mm
		0900.1316		1,20mm
		0900.1427		1,40mm
		0900.1372		1,60mm
	S03(*)	0500.2997	Difusor de Gás p/ S+ Gas Diffuser S+	
	01	0500.2778	Ponteira Única Rosca Quadrada Long Nozzle w/Square Spiral	ø16x96mm
		0500.2779		ø19x96mm
	02	0502.1413	Bocal de Aspiração Transversal Longo Long Fume Extraction Nozzle (Spiral Shaped)	
	03	0502.1412	Bocal de Aspiração Caracol Longo Long Fume Extraction Nozzle (Bell Shaped)	
	04	0500.1080	Tubo de Contato Curto E-Cu E-Cu Short Contact Tip	0,80mm
		0500.1241		0,90mm
		0500.1081		1,00mm
		0500.1082		1,20mm
		0500.2442		1,40mm
		0500.1083		1,60mm
	05	0500.1101	Difusor de Gás Rosca Quadrada Gas Diffuser w/Square Spiral	

Foto/Photo	Pos.	Código/Code	Descrição/Description	Med./Mes.
	06	0502.1650	Corpo da tocha Seca SU 665 Air-cooled torch neck	
	07	0502.1391	Borracha Longa Black rubber neck cover	
	08	0502.1513	Anel para Travar Porca Giratória Lock-Ring	
	09	0502.1484	Porca Giratória da Borracha Adjustable Nut	
	10	0502.1426	Punho da Tocha AF Torch Handle	
	11	0500.1106	Parafuso do Punho da Tocha Torch Handle Screw	
	12	0502.1692	Controle de Abertura AF Fume Extraction Swivel	
	13	0502.1429	Acionamento Médio da Tocha Medium Torch Trigger	
		0502.1430	Acionamento Longo da Tocha Long Torch Trigger	
	14	0500.1326	Mola do Acionamento Trigger Spring	
	15	0502.1674	Porca de Fixação da Mangueira AF Hose Retaining Nut	



(\*) **Linha de Opcionais/Optional Line**

Foto/Photo	Pos.	Código/Code	Descrição/Description	Med./Mes.
	16	0502.1680		0,9 m
		0502.1691	Capa de Proteção AF Cable Protection Nut	3,0 m
		0502.1689		4,5 m
	17	0502.1675	Conjunto Giratório AF Rotary Joint	
	18	0502.1497	Gancho de Apoio AF Support	
	19	0502.1446	Cabo de Corrente 50mm <sup>2</sup> Current Cable 50mm <sup>2</sup>	3,00m
		0502.1447		4,50m
	20	0500.1115	Guia Espiral Preto 0,80/1,00mm	3,00m
		0500.1116	Black Steel Liner 0,80/1,00mm	4,50m
		0500.1118	Guia Espiral Azul 1,20mm/1,60 mm	3,00m
		0500.1119	Blue Steel Liner 1,20mm / 1,60 mm	4,50m
	21	0502.1694	Capa Exautora Flexível AF Flexible Cover Hose	p/metro per meter
	22	4002.8047	Porca Sextavada M4	

Foto/Photo	Pos.	Código/Code	Descrição/Description
	23	0502.1673	Suporte da Mangueira com Débito AF Hose Support with Flow Control
	24	0502.1418	Suporte do Euro Conector Euro-Connector Support
	25	4002.8136	Parafuso do Suporte do Euro Conector Euro-Connector Screw
	26	0500.1029	Porca do Euro Conector Euro Connector Nut
	27	0500.2727	Euro Conector Macho Male Connector
	28	0500.1028	Parafuso Fixador do Euro Conector Euro Connector Screw
	29	0500.1030	Porca de Encosto Nut
	30	0500.1031	Anel O'Ring do Guia Espiral Steel Liner O-Ring
	31	0500.2603	Porca Fixadora do Guia Espiral Steel Liner Nut
	31	0500.1034	Anel O'Ring do Gás Gas O-Ring
	32	0801.5170	Conjunto Contato Retrátil Macho Lado da Tocha Spring Pin
	33	0502.3000	Isolador por Metro Insulator by Meter
	34	0502.2390	Isolador do Difusor Diffuser Isolator



REFRIGERADA - PUNHO LONGO GIRATÓRIO



**Características Técnicas**  
Technical Data

Preparada com Conexão para Sistema de Exaustão  
Construída de Forma a Facilitar a Manutenção  
Corpo Compactado com Isolamento Térmico e Elétrico  
Diversos Modelos de Bocais em Alumínio, Cônico ou Invertidos  
Leve/Resistente/Compacta  
Punho Alongado e de Forma Arredondada  
Refrigerada a Água  
Suporte Giratório que permite maior Flexibilidade

**Indicações**  
Recommendation

Soldas Pesadas  
Heavy Welds  
Trabalhos c/Arames Sólidos,  
Tubulares, Alumínio e Inox  
Works with Solid, Tubular,  
Aluminium and Stainless Wires

Catálogo Digital  
QR Code



Ciclo de Trabalho - Duty Cycle



CO<sub>2</sub>

Argônio e Misturas  
Argon Mixture

1,2 a 1,6

Arames (mm)  
Wire (mm)

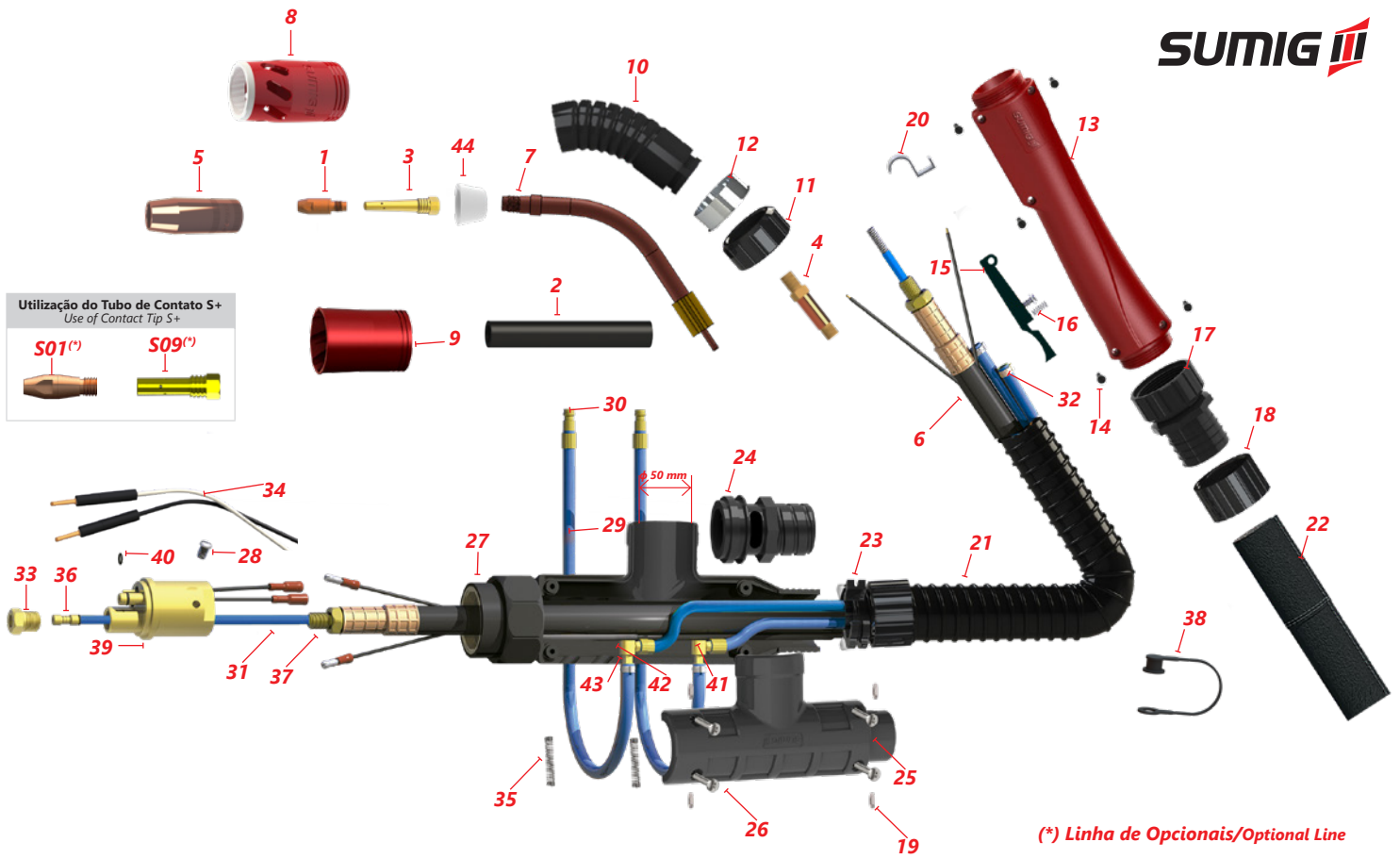
Código/Code	Descrição/Description	Med./Mes.	Med./Mes.
0500.6151	Tocha de Solda MIG/MAG SU765 CR - Euro Conector SU765 Water Cooled MIG/MAG Welding Torch w/Spiral	3,00m	●
0500.6152		4,50m	●

Tocha/Torch MIG/MAG SU765

Legenda/Legend: ● Produto Regular ● Produto Sob Demanda

Foto/Photo	Pos.	Código/Code	Descrição/Description	Med./Mes.
Códigos para Utilização do Tubo de Contato S+/ Codes for the use of the Contact Tip S+				
S+	S01(*)	0900.1316	Tubo de Contato S+ Contact Tip S+	1,20mm
		0900.1427		1,40mm
		0900.1372		1,60mm
	S09(*)	0502.2276	Difusor de Gás p/ S+ Gas Diffuser S+	
	01	0503.1033 0503.1047 0503.1030	Tubo de Contato M8 CuCrZr M8 CuCrZr Contact Tip	1,20mm 1,40mm 1,60mm
	02	0502.3009	Isolador por metro Meter insulator	
	03	0502.1846	Difusor Rosca Quadrada 78,5mm para M8 Square Thread Diffuser 78,5mm for M8	
	04	2150.1756	Terminal para Cabo Cable Terminal	
	05	0502.2275	Ponteira Cônica CR ø28mm Conical Nozzle CR ø28mm	ø18x75mm
	06	0502.1446	Cabo de Corrente 50mm <sup>2</sup> Current Cable 50mm <sup>2</sup>	3,00m
		0502.1447		4,50m
	07	0502.2132	Corpo da Tocha Refrigerada Water Cooled Torch Body	
	08	0502.2274	Bocal de Aspiração Transversal Ponteira ø28mm Long Fume Extraction Nozzle (Spiral Shaped)	

Foto/Photo	Pos.	Código/Code	Descrição/Description	Med./Mes.
	09	0502.1519	Bocal de Aspiração Caracol Médio Fume Extraction Nozzle Medium (Bell Shaped)	
	10	0502.1390	Borracha para Tocha Média Black rubber neck cover	
	11	0502.1484	Porca Giratória da Borracha Adjustable Nut	
	12	0502.1513	Anel para Travar Porca Giratória Lock-Ring	
	13	0502.1426	Punho da Tocha AF Torch Handle	
	14	0500.1106	Parafuso do Punho da Tocha Torch Handle Screw	
	15	0502.1429	Acionamento Médio da Tocha Medium Torch Trigger	
	16	0500.1326	Mola do Acionamento Long Trigger Spring	
	17	0502.1675	Conjunto Giratório AF Ball Joint	
	18	0502.1674	Porca de Fixação da Mangueira AF Hose Retaining Nut	
	19	4002.8047	Porca Sextavada M4 Hexagon Nut M4	
	20	0502.1497	Gancho de Apoio AF Support	



(\*) Linha de Opcionais/Optional Line

Foto/Photo	Pos.	Código/Code	Descrição/Description	Med./Mes.
	21	0502.1694	Capa Exautora Flexível AF Flexible Cover Hose	p/metro
	22	0502.1680	Capa de Proteção AF Cable Protection Nut	0,9 m
		0502.1691		3,0 m
		0502.1689		4,5 m
	23	0502.1692	Controle de Abertura AF Tocha Refrigerada Fume Extraction Swivel	
	24	0502.1673	Suporte com Débito AF Hose Support with Flow Control	
	25	0502.1485	Suporte do Euro Conector Euro-Connector Support	
	26	4002.8136	Parafuso do Suporte do Euro Conector Euro-Connector Screw	
	27	0500.1029	Porca do Euro Conector Euro Connector Nut	
	28	0500.1028	Parafuso Fixador do Euro Conector Euro-Connector Screw	
	29	0502.2079	Mang. Azul Entrada de Água/ Blue Hose of Water Input	3,00m
		0502.2078		4,50m
	30	0500.1328	Plug Engate Rápido Fast Coupling Plug	
	31	0500.1118	Guia Espiral s/Revestimento 1,20/1,60mm Stainless Liner 1,20/1,60mm	3,00m
		0500.1119		4,50m












Foto/Photo	Pos.	Código/Code	Descrição/Description	Med./Mes.
	32	0502.0003	Abraçadeira 8,7mm Clamp 8,70mm	
	33	0500.2603	Porca Fixadora do Guia Espiral Steel Liner Nut	
	34	0801.5170	Conjunto Contato Retrátil Macho Lado da Tocha Spring Pin	
	35	0502.1849	Mola de Proteção das Mangueiras	
	36	0500.1031	Anel O'ring do Guia Espiral	
	37	0500.1030	Porca de Encosto	
	38	4001.0169	Tampa Mangueira de Refrigeração	
	39	0500.2727	Euro Conector Macho Water Cooled Male Connector	
	40	0500.1034	Anel O'ring do Gás	
	41	2146.5806	Joelho Maior de Engate das Mangueiras Hose Coupling	
		2146.5149		Joelho Menor de Engate das Mangueiras Hose Coupling
	43	0502.0004	Abraçadeira 9,5mm Clamp 9,5mm	
	44	0502.2390	Isolador do Difusor Diffuser Isolator	



# Bocais/Nozzles

Itens de Série  
Standard

Opcionais  
Optional

Pos.	Foto/Photo	Descr./Description	Código/Code	Tam.	Solda	SU265	SU305	SU365	SU565	SU665	SU765
01		Bocal de Aspiração Transversal	0502.1415	23x56mm	- Ascendente - Cantos	●					
02		Bocal de Aspiração Transversal	0502.1613	23x60mm	- Ascendente - Cantos - Difícil Acesso	●	●				
03		Bocal de Aspiração Intermediário <i>*Necessário borracha intermediária código 0502.1956</i>	0502.2055	26x61mm	- Ascendente - Cantos - Difícil Acesso			●			
04		Bocal de Aspiração Transversal Curto	0502.1414	26x55mm	- Ascendente - Cantos - Difícil Acesso			●	●		
05		Bocal de Aspiração Caracol Curto	0502.1411	28x45mm	- Descendente - Plana			●	●		
06		Bocal de Aspiração Transversal Longo	0502.1413	26x88mm	- Ascendente - Cantos				●	●	●
07		Bocal de Aspiração Longo Caracol	0502.1412	26x78mm	- Descendente - Plana				●	●	●
08		Bocal de Aspiração Transversal para ponteira Ø 28	0502.2274	28x65mm	- Ascendente - Cantos						●
09		Bocal de Aspiração Transversal	0502.1384	26x65mm	- Ascendente - Cantos				●	●	
10		Bocal de Aspiração Caracol Médio	0502.1519	28x56mm	- Descendente - Plana			●	●	●	●
11		Bocal Curto para Borracha Intermediária <i>*Necessário borracha intermediária código 0502.1956</i>	0502.2104	26x36mm	- Ascendente - Cantos			●			


# Soldas de Difícil Acesso/Spare Parts

Itens de Série  
Standard

Opcionais  
Optional

Pos.	Foto/Photo	Descr./Description	Código/Code	Tam.	SU265	SU305	SU365	SU565	SU665	SU765
10		Bocal de Aspiração para Ponteiros Rebaixadas <i>Aspiration Nozzle for Lowered Tips</i>	0502.1515	26x57mm			●	●		
11		Tubo Isolante Rosca Quadrada <i>Insulator Tube w/Square Spiral</i>	0500.2670	36mm			●	●		
12		Cônica Média <i>Medium Conical Nozzle</i>	0500.1066	12x60mm			●	●		
13		Rebaixado Longo <i>Long recessed</i>	0500.1095	72,5 x 0,80mm						
			0500.1096	72,5 x 1,00mm			●	●		
			0500.1097	72,5 x 1,20mm						

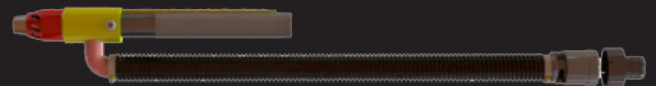
## Corpos/Torch Neck

Foto/Photo	Descr./Description	Código/Code	SU265	SU305	SU365	SU565	SU765
 152 mm	<b>Corpo da Tocha Curto</b>	<b>0502.1439</b>			●	●	
	<b>Borracha de Proteção Curta</b>	<b>0502.1389</b>	●		●	●	
	<b>Borracha de Proteção Intermediária</b>	<b>0502.1956</b>	●		●		
 177 mm	<b>Corpo da Tocha Médio</b>	<b>0502.1602</b>			●	●	●
	<b>Borracha de Proteção Média</b>	<b>0502.1390</b>			●	●	
 226 mm	<b>Corpo da Tocha Longo</b>	<b>0502.1650</b>			●	●	
	<b>Borracha de Proteção Longa</b>	<b>0502.1391</b>			●	●	

## Kit para Automação com Extração de Fumos

0502.1867 - Kit de aspiração para tocha automática SU 932 DSR  
(específico para DSR ponteira Ø 30mm)

0502.1865 - Bocal de aspiração para tocha automática modelo DSR



0502.1866 - Kit de aspiração para tocha automática SU 930 e SU 932  
(ponteiros Ø 25,4mm)

0502.1864 - Bocal longo de aspiração para tocha automática modelo SU 930

0502.2278 - Bocal curto de aspiração para tocha automática modelo SU 930

## Montagem/Assembly





Fundada em 1980, a Sumig é estruturada para oferecer soluções para solda e corte, com produtos que atendem os mais diferentes níveis tecnológicos e necessidades das aplicações.

Com produtos de última geração, a empresa está em contínua expansão e é líder do segmento no mercado brasileiro. No mercado internacional a Sumig tem forte atuação com parcerias firmadas em todos os continentes.



Tochas de Solda e Corte



Máquinas de Solda e Corte



Soldagem Robotizada



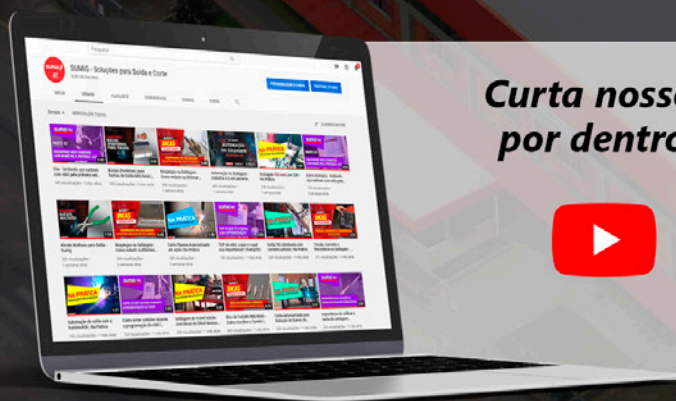
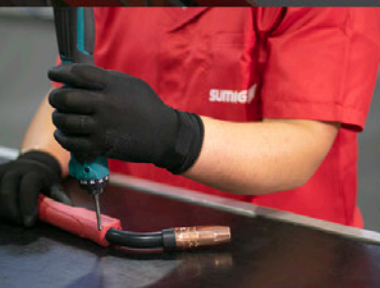
Corte Plasma



Acessórios Para Soldagem



Serviços 360



**Curta nosso canal no Youtube e fique por dentro do mundo da soldagem!**



[Youtube.com/Sumig](https://www.youtube.com/Sumig)

[www.sumig.com](http://www.sumig.com)

#### SUMIG MATRIZ

AV. ÂNGELO CORSETTI, 1281  
B. PIONEIRO | CEP 95042-000  
CAXIAS DO SUL - RS  
FONE/FAX: (54) 3220.3900  
VENDAS@SUMIG.COM

#### SUMIG SÃO PAULO

ALAMEDA VÊNUS, 360  
B. AMERICAN PARK EMPRESARIAL NR  
CEP 13347-659 - INDAIATUBA - SP  
FONE: (19) 4062.8900  
FILIALSP@SUMIG.COM

#### SUMIG USA

1504 EAGLE CT. STE 8  
LEWISVILLE, TX, 75057  
PHONE: +1(800) 503 9717  
WWW.SUMIGUSA.COM  
SUMIGUSA@SUMIG.COM

ACOMPANHE NOSSAS REDES SOCIAIS



[Facebook.com/SumigBrasil](https://www.facebook.com/SumigBrasil)



[Instagram.com/SumigBrasil](https://www.instagram.com/SumigBrasil)



[Youtube.com/Sumig](https://www.youtube.com/Sumig)



[Linkedin.com/Sumig](https://www.linkedin.com/Sumig)

**SUMIG III**